



**IT** **ATTENZIONE:** leggere le istruzioni prima dell' utilizzo. **EN** **WARNING:** read the instructions carefully before use. **FR** **ATTENTION:** lire attentivement les instructions avant l'usage. **DE** **ACHTUNG:** Die Anweisungen bitte vor Gebrauch sorgfältig lesen. **ES** **ADVERTENCIA:** leer atentamente las advertencias antes el uso de aparato. **NL** **LET OP:** vóór gebruik de gebruiksaanwijzing aandachtig lezen. **PT** **ATENÇÃO:** ler atentamente as instruções antes da utilização. **CS** **POZOR:** před použitím si přečtete návod k obsluze. **DA** **PAS PÅ!** læs instruktionsbogen før maskinen tages i brug. **EL** **ΠΡΟΣΟΧΗ:** διαβάστε τις οδηγίες πριν τη χρήση. **ET** **TÄHELEPANU:** lugege juhised enne seadme kasutamist läbi. **FI** **HUOMIO:** lue ohjeet ennen käyttöä. **HU** **FIGYELEM:** használat előtt figyelmesen olvassa el az utasításokat. **LT** **DĖMESIO:** prieš naudojimą perskaitykite instrukcijas. **LV** **UZMANĪBU:** pirms lietošanas izlasiet rokasgr matu. **MT** **ATTENZJONI:** aqra sew listruzzjonijiet qabel l-użu. **NO** **ADVARSEL:** les bruksanvisningen før bruk. **PL** **UWAGA:** przed użyciem przeczytać instrukcje. **RU** **ВНИМАНИЕ:** перед использованием прочитайте инструкцию по эксплуатации. **SK** **UPOZORNENIE:** pred použitím zariadenia si prečítajte návod na použitie. **SL** **POZOR:** pred uporabo preberite navodila. **SV** **VIKTIGT!** läs anvisningarna före användning. **BG** **ВНИМАНИЕ:** прочетете указанията преди употреба. **HR** **PAŽNJA:** prije upotrebe pročitajte upute. **RO** **ATENȚIE:** citiți instrucțiunile înainte de folosire. **TR** **DIKKAT:** makinayı kullanmadan önce kullanım talimatlarını okuyunuz. **UK** **УВАГА:** перед використанням прочитайте інструкцію з експлуатації. **SR** **PAŽNJA:** pre upotrebe pročitajte uputstva.

**IDROPULTRICE AD ALTA PRESSIONE** **IT**  
**HIGH PRESSURE CLEANER** **EN**  
**NETTOYEUR HAUTE PRESSION** **FR**  
**HOCHDRUCKREINIGER** **DE**  
**(HIDRO)LIMPIADOR DE ALTA PRESIÓN** **ES**  
**HOGEDRUKREINIGER** **NL**  
**LAVADORA DE ALTA PRESSÃO** **PT**  
**VYSOKOTLAKÝ MYCÍ STROJ** **CS**  
**HØJTRYKSENTER** **DA**  
**ΜΗΧΑΝΗΜΑ ΚΑΘΑΡΙΣΜΟΥ ΜΕ ΥΨΗΛΗ ΠΙΕΣΗ** **EL**  
**KÖRGSURVEPESUR** **ET**  
**KORKEAPAINEPESURI** **FI**  
**NAGYNYOMÁSÚ MOSÓBERENDEZÉS** **HU**  
**AUKŠTO SPAUDIMO VALYMO MAŠINA** **LT**  
**MAZGĀŠANAS IERĪCE AR AUGSTSPĪDIENA ŪDENS STRŪKLU** **LV**  
**WOXER TA' L-ILMA BI PRESSJONI GĦOLJA** **MT**  
**HØYTRYKKS VASKER** **NO**  
**МУЈКА ВИСОКОЦИСНИЕНИОВА** **PL**  
**ГИДРООЧИСТИТЕЛЬ ВЫСОКОГО ДАВЛЕНИЯ** **RU**  
**VYSOKOTLAKOVÝ UMÝVACÍ STROJ** **SK**  
**VISOKOTLAČNI VODNI ČISTILNI APARAT** **SL**  
**HÖGTRYCKRENGÖRINGSMASKIN** **SV**  
**ВОДОСТРУЕН АПАРАТ ПОД НАЛЯГАНЕ** **BG**  
**VISOKOTLAČNI VODENI ČISTAČ** **HR**  
**MAȘINĂ DE SPĂLAT CU JET DE APĂ SUB PRESIUNE** **RO**  
**YÜKSEK BASINÇLI HİDRO TEMİZLEYİCİ** **TR**  
**ГИДРООЧИЩУВАЧ ВИСОКОГО ТИСКУ** **UK**  
**UREĐAJ ZA PRANJE SA VODOM POD VIOKIM PRITISKOM** **SR**

**LVR**  
**LVR-WPS**  
**LVR-DIGIT**

Technical data plate







- IT** Utilizzare i seguenti dispositivi di protezione individuale (DPI): Indossare cuffie protettive.
- EN** Use the following personal protection equipment (PPE): Wear protective ear muffs.
- FR** Utiliser les équipements de protection individuelle suivants (EPI) : Porter un casque de protection auditive
- DE** Die folgenden persönlichen Sicherheitsvorrichtungen verwenden (PSV). Gehörschutz tragen.
- ES** Utilizar los siguientes dispositivos de protección individual (DPI): Llevar auriculares de protección.
- NL** Draag de volgende persoonlijke veiligheidsvoorzieningen: Draag gehoorbescherming.
- PT** Usar os seguintes dispositivos de proteção individual (DPI): Usar capacetes de proteção
- CS** Používejte následující osobní ochranné prostředky (OOP): Noste ochranná sluchátka
- DA** Brug følgende typer personlige værnemidler (PV): Bær høreværn.
- EL** Χρησιμοποιήστε τα ακόλουθα συστήματα ατομικής προστασίας (DPI): Φοράτε ωτοασπίδες
- ET** Kuulmiskahjustuste oht. Kandke seadmega töötades kindlasti sobivat kuulmiskaitset.
- FI** Käytä seuraavia henkilönsuojaimia. Käytä kuulosuojaimia.
- HU** A következő egyéni védőfelszereléseket (EVF) használja: Viseljen fülvédőt.
- LT** Pavojus pažeisti klausą. Dirbdami prietaisu, būtina naudokite tinkamą klausos apsaugą.
- LV** Dzirdes traucējumu risks. Strādājot ar aparātu, noteikti valkājiet piemērotus ausu aizsargus.
- MT** Uża tagħmir protettiv personali (PPE): Iebes muffs protettivi tal-widnejn.
- NO** Bruk følgende personlig verneutstyr (PVU): Bruk hørselsvern.
- PL** Stosować następujące środki ochrony indywidualnej (S.O.I.): Stosować słuchawki ochronne
- RU** Использовать следующие средства индивидуальной защиты (DPI): Носите защитные наушники.
- SU** Používajte nasledujúce osobné ochranné pracovné prostriedky (OOPP): Noste ochranné slúchadlá
- SL** Uporabite naslednjo osebno varovalno opremo: Nosite zaščitne slušalke za ušesa
- SV** Använd personlig skyddsutrustning (PSU) enligt nedan: Använd hörselskydd.
- BG** Използвайте следните лични предпазни средства (PPE): Носете защитни навушници
- HR** Opasnost od oštećenja sluha. Pri radu sa strojem morate obavezno nositi prikladnu zaštitu sluha.
- RO** Există pericolul unor afecțiuni ale auzului. În timpul lucrului cu aparatul, purtați protecție pentru urechi.
- TR** Duyuma kusurları tehlikesi. Cihazla çalışırken mutlaka uygun bir kulaklık takın.
- UK** Небезпека ураження слуху. При роботі з пристроєм обов'язково надягати відповідні засоби для захисту слуху.
- SR** Opasnost od oštećenja sluha. Pri radu sa uređajem morate obavezno da nosite prikladnu zaštitu sluha.

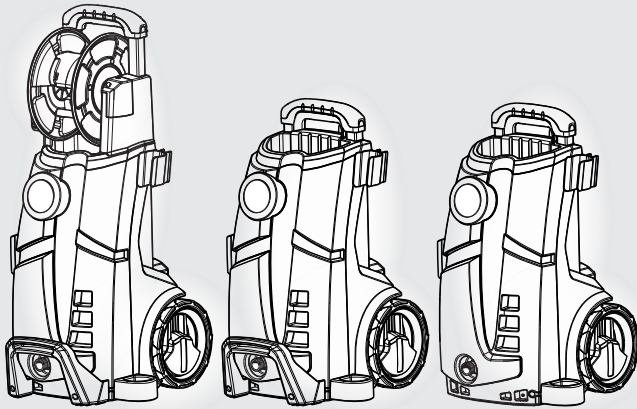
1,5 m/s<sup>2</sup>

**K (uncertainty) 0,5 m/s<sup>2</sup>**

- IT** Vibrazioni trasmesse all'utilizzatore
- EN** Arm vibrations
- FR** Vibrations transmises à l'utilisateur
- DE** Effektivbeschleunigung Hand-Arm Vibrationswert
- ES** Vibraciones transmitidas al usuario
- NL** Op de gebruiker overgebrachte trillingen
- PT** Aceleração efectiva, valor relativo à vibração mão-braço.
- CS** Vibrace přenášené na uživatele
- DA** Effektiv acceleration hånd-arm vibrationsværdi
- EL** Κραδασμοί που μεταδίδονται στο βραχίονα του χρήστη;
- ET** Käepideme kiiratsioon
- HU** Efektívívíven kiihtyvűys, káden-kásivarren tárnáarvo
- HU** Kéz és kar vibráció
- LT** Rankų vibracija
- LV** Rokas vibrācijas
- MT** Vibrazzjonijiet mill-makna lil min juża l-apparat
- NO** Effektiv akselerasjon hånd-arm vibrasjonsverdi
- PL** Wibracje przekazywane użytkownikowi
- RU** Вибрации, передаваемые пользователю
- SK** Vibrácie prenášané na užívateľa
- SL** Tresljaji, ki se prenesejo na uporabnika
- SV** Effektiv acceleration hand-arm vibrationsvärde
- BG** Вибрации, предавани на потребителя
- HR** Prijenos vibracija na korisnika
- RO** Vibrații transmise utilizatorului
- TR** Kullanciyacı aktarılan titreşimler
- UK** Вібрація, яку відчуває користувач
- SR** Prenos vibracija na korisnika

Le mesure sono state fatte in accordo con la norma : Values according to standard:

**EN 60335-2-79**



**IT** In base al modello si possono verificare delle differenze nella fornitura (vedi imballaggio).

**EN** Depending on the model, there are differences in the scopes of delivery (see packaging).

**FR** Suivant le modèle, la fourniture peut varier (voir l'emballage).

**DE** Je nach Modell gibt es Unterschiede im Lieferumfang (siehe Verpackung).

**ES** Según el modelo, hay diferencias en el contenido suministrado (véase embalaje).

**PT** Consoante o modelo, existem diferenças no volume de fornecimento (ver embalagem).

**FI** Mallien varustetaso vaihtelee, katso kuvaus laatikon kyljestä (katso laatikon).

**NL** Afhankelijk van het model zijn er verschillen in de leveringspakketten (zie verpakking).

**NO** Alt etter modell kan det være ulike leveringsomfang (se emballasjen).

**SV** Leveransomfånget varierar allt efter modell (se förpackningen).

**DA** Afhængigt af modellen er der forskelle i leveringen (se emballagen).

**EL** Στο παραδοτέο υλικό υπάρχουν διαφορές ανάλογα με το μοντέλο (ανατρέξτε στη συσκευασία).

**HR** Ovisno o modelu postoje razlike u sadržaju isporuke (vidi ambalažu).

**SL** Glede na model prihaja do razlik v obsegu dobave (glejte embalažo).

**CS** V závislosti na modelu se liší obsah dodávky (viz obal).

**TR** Modele bağlı olarak teslimat kapsamında farklar olabilir (Bkz. Ambalaj).

**RU** В данном руководстве по эксплуатации дано описание прибора с максимальной комплектацией. Комплектация отличается в зависимости от модели (см. упаковку).

**HU** A szállítási terjedelem modellenként eltérő (lásd a csomagoláson).

**LV** Piegādātā komplektācija atšķiras atkarībā no putekļu sūcēja modeļa (skatīt iepakojumu).

**PL** W zależności od modelu istnieją różnice w zakresie dostawy (patrz opakowanie).

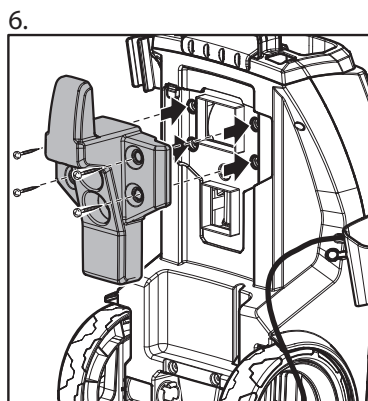
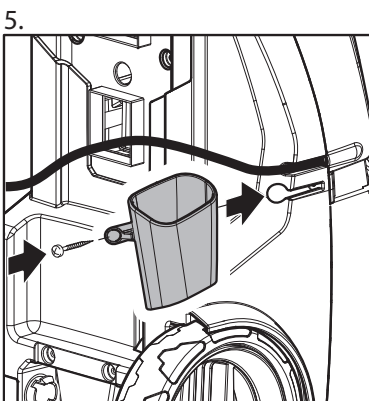
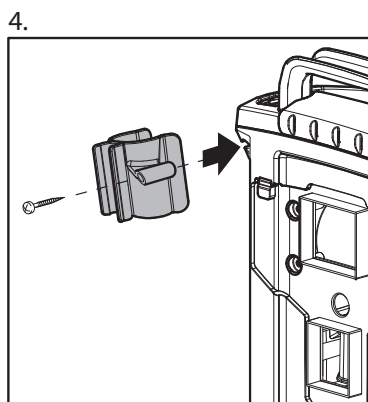
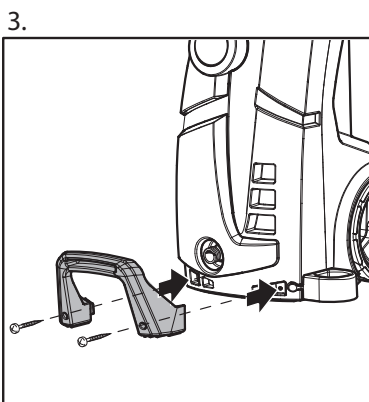
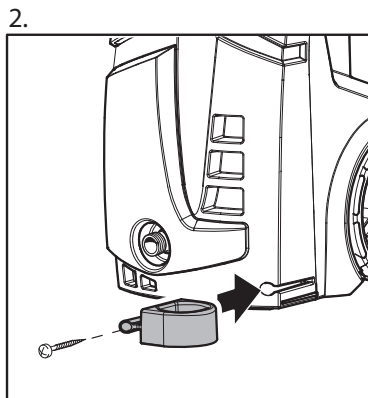
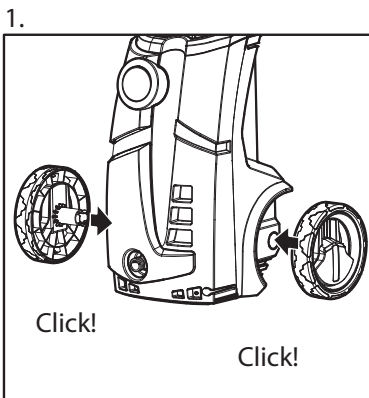
**RO** În funcție de model pachetele de livrare pot diferi (vezi ambalajul).

**SK** Podľa modelu existujú rozdiely v rozsahu dodávky (pozri obal).

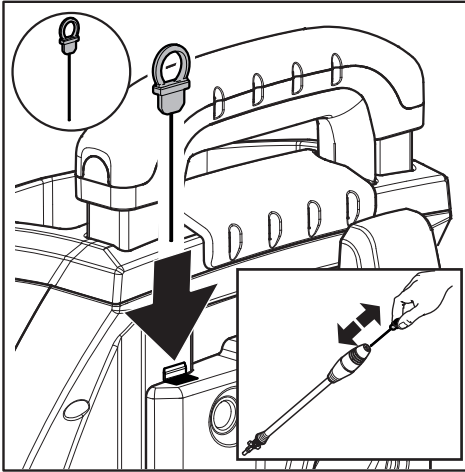
**BG** В обема на доставка има разлики в зависимост от модела (вижте опаковката).

**SR** U zavisnosti od modela postoje razlike u sadržaju isporuke (vidi paket).

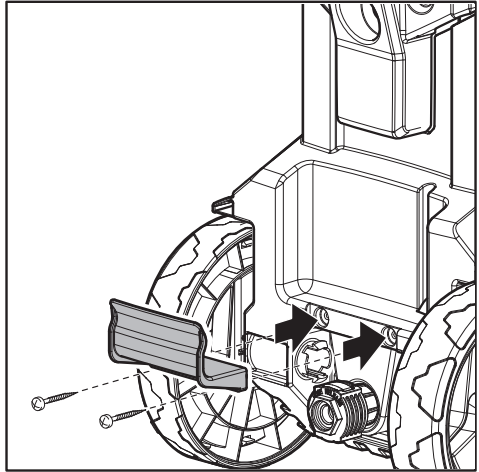
**IT** ISTRUZIONI DI MONTAGGIO **EN** ASSEMBLY INSTRUCTIONS **FR** INSTRUCTION DE MONTAGE  
**DE** MONTAGEANLEITUNG **ES** INSTRUCCIONES DE MONTAJE **NL** MONTAGE-INSTRUCTIES **PT**  
**INSTRUÇÃO DE MONTAGEM** **CS** NÁVOD K MONTÁŽI **DA** MONTERINGSVEJLEDNING **EL** ΟΔΗΓΙΕΣ  
**ΣΥΝΑΡΜΟΛΟΓΗΣΗΣ** **ET** KOKKUPANEMISE JUHISED **FI** ASENNUSOHJE **HU** SZERELÉSI UTASÍTÁS  
**LT** SURINKIMO INSTRUKCIJOS **LV** MONTĀŽAS INSTRUKCIJAS **MT** ISTRUZZJONIJIET BIEX TARMA  
**NO** MONTERINGSVEILEDNING **PL** INSTRUKCJE MONTAŻU **RU** РУКОВОДСТВО ПО МОНТАЖУ **SK**  
**POKYNŤ NA MONTÁŽ** **SL** NAVODILA ZA MONTAŽO **SV** MONTAGEINSTRUKTIONPÅ FÖRFRÅGAN **BG**  
**ИНСТРУКЦИЯ ЗА МОНТАЖ** **HR** UPUTE ZA MONTAŽU **RO** INSTRUCȚIUNI DE MONTARE **TR** MONTAJ  
**TALIMATLARI** **UK** ІНСТРУКЦІЯ З МОНТАЖУ **SR** PUTSVA ZA MONTAŽU



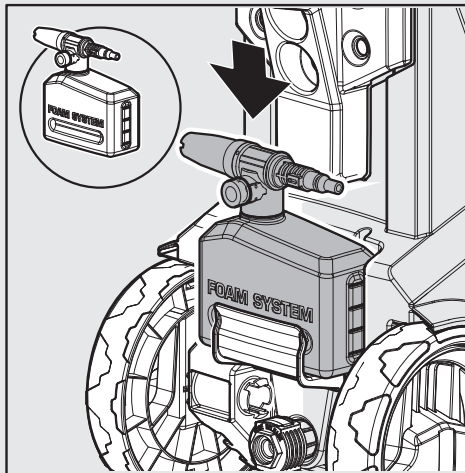
7.



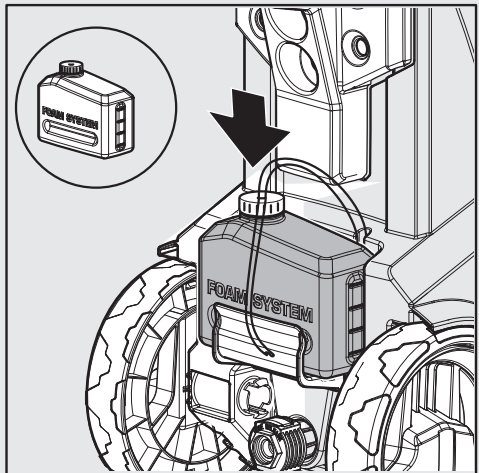
8.



9a.

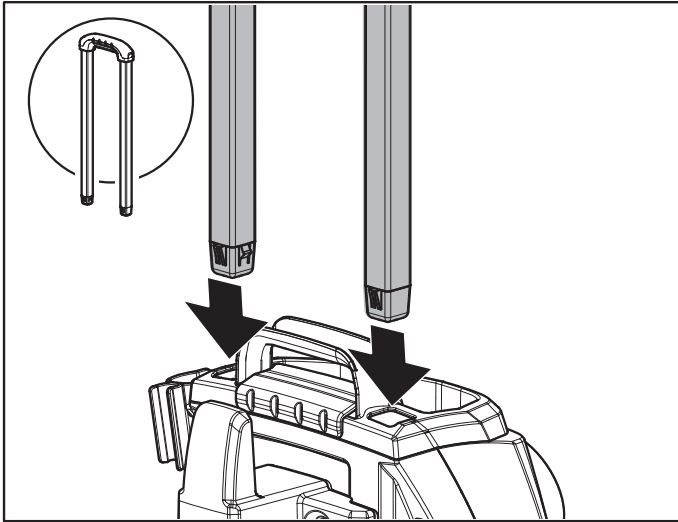


9b.

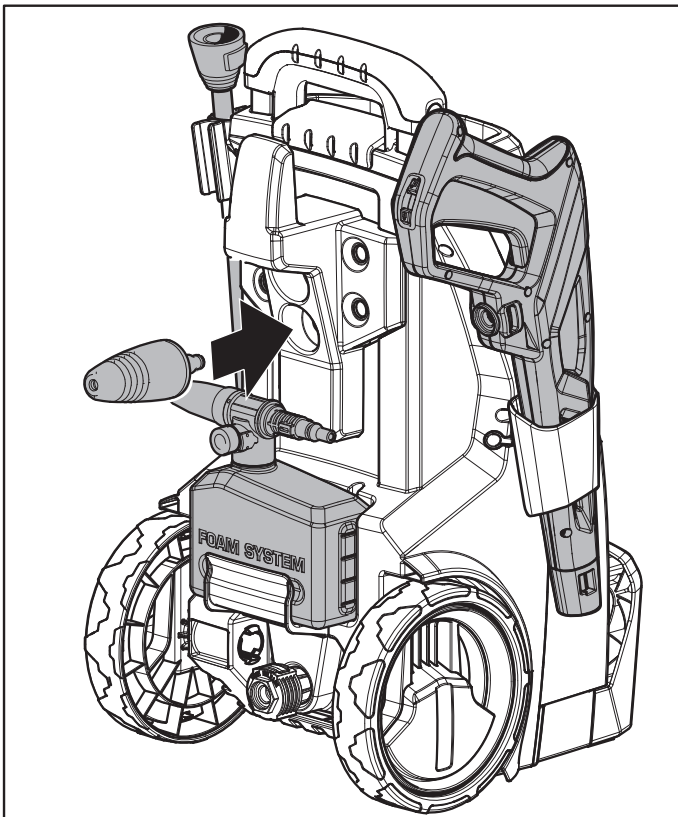


**IT** ASPIRAZIONE DEL DETERGENTE **EN** DETERGENT SUCTION **FR** ASPIRATION DU DÉTERGENT **DE** ANSAUGEN DES REINIGUNGSMITTELS **ES** ASPIRACIÓN DEL DETERGENTE **NL** SCHOONMAAKMIDDEL AANZUIGING **PT** ASPIRAÇÃO DO DETERGENTE **CS** NASÁVÁNÍ MYČÍHO PROSTŘEDKU **DA** BRUK AV VASKEMIDDEL **EL** ΑΠΑΡΡΟΦΗΣΗ ΤΟΥ ΑΠΟΡΡΥΠΑΝΤΙΚΟΥ **ET** PESUVAHENDI IMEMINE **FI** PUHDISTUSAINEDEN IMEMINEN **HU** A MOSÓSZER FELSZÍVÁSA **LT** VALYMO PRIEMONĖS ĮPYLIMAS **LV** MAZGĀŠANAS LĪDZEKĻA IESŪKŠANA **MT** SAKKIN TAD-DETERĠENT **NO** BRUK AV VASKEMIDDEL **PL** ZASYSANIE ŚRODKA MYJĄCEGO **RU** ВСАСЫВАНИЕ МОЮЩЕГО СРЕДСТВА **SK** NASÁVANIE UMÝVACIEHO PROSTRIEDKU Z NÁDRŽKY **SL** VSESAVANJE ČISTILA **SV** INSUGNING AV RENGÖRINGSMEDEL **BG** ЗАСМУКВАНЕ НА ПРЕПАРАТА **HR** USISAVANJE DETERDŽENTA **RO** IASPIRAREA DETERGENTULUI **TR** DETERJAN EMME **UK** ВСМОКТУВАННЯ МІЮЧОГО ЗАСОБУ **SR** USISAVANJE DETERDŽENTA

10a.



11a.



IT Avvolgitubo  
 EN Hose reel  
 FR Enrouleur de flexible  
 DE Schlauchhaspel  
 ES Enrolla-tubo  
 NL Slanghaspel

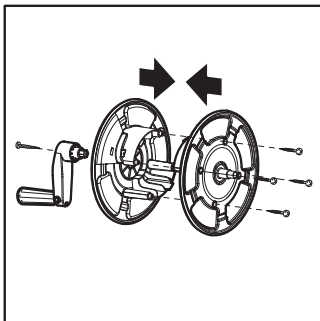
PT Enrolador de tubo  
 CS Naviják na hadici  
 DA Slangtromle  
 EL Μηχανισμός τυλίγματος λάστιχου  
 ET Voolikupool  
 FI Letkukela

HU Tömlődob  
 LT Žarnos ritinys  
 LV Caurulītes spole  
 MT għall rukkell tal-pajp  
 NO Slangtrommel  
 PL Bęben węża

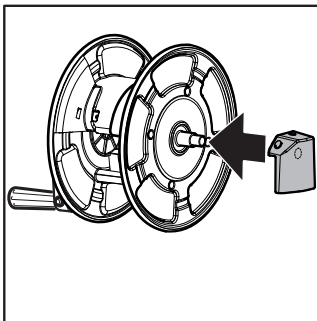
RU Наматыватель шланга  
 SK Navijak hadice  
 SL Tuljava za gumijasto cev  
 SV Slangvinda  
 BG Ролка за маркуч  
 HR Vitlo cijevi

RO Tambur pt. furtun  
 TR Hortum sarıcı  
 UK Котушка для шланга  
 SR витло цеви

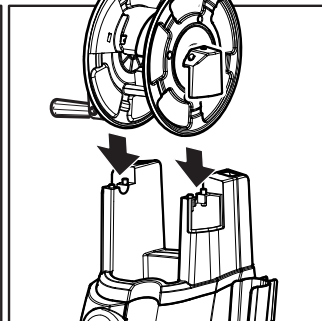
10b.



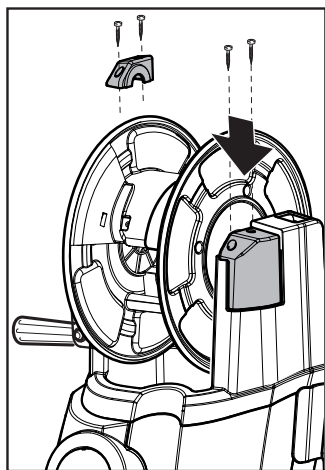
11b.



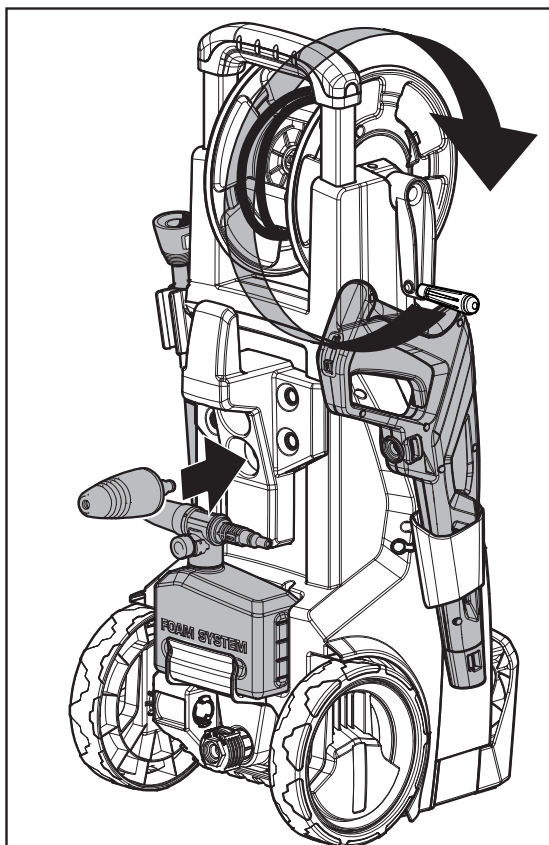
12b.



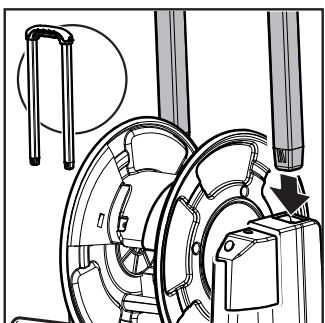
13b.



15b.

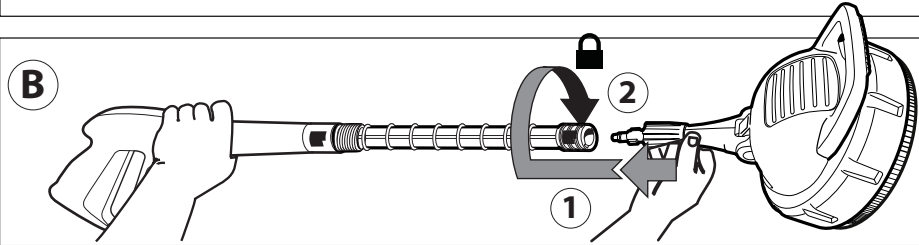
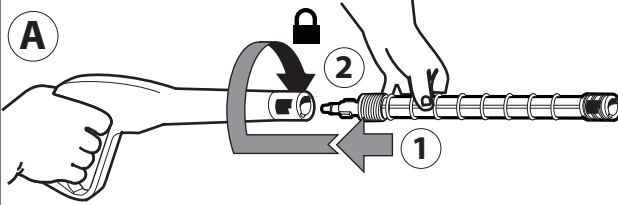


14b.

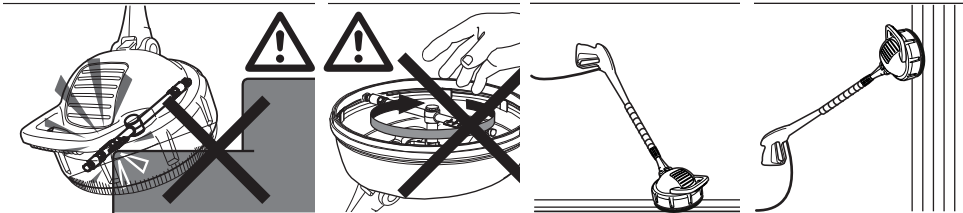
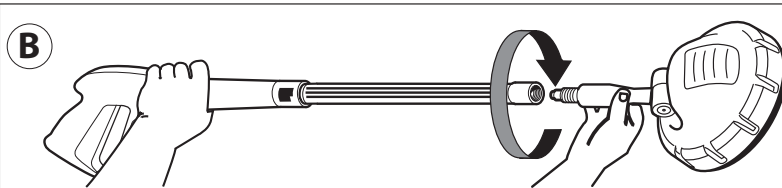
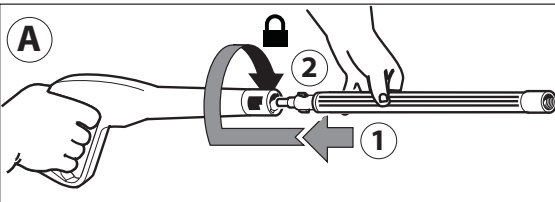




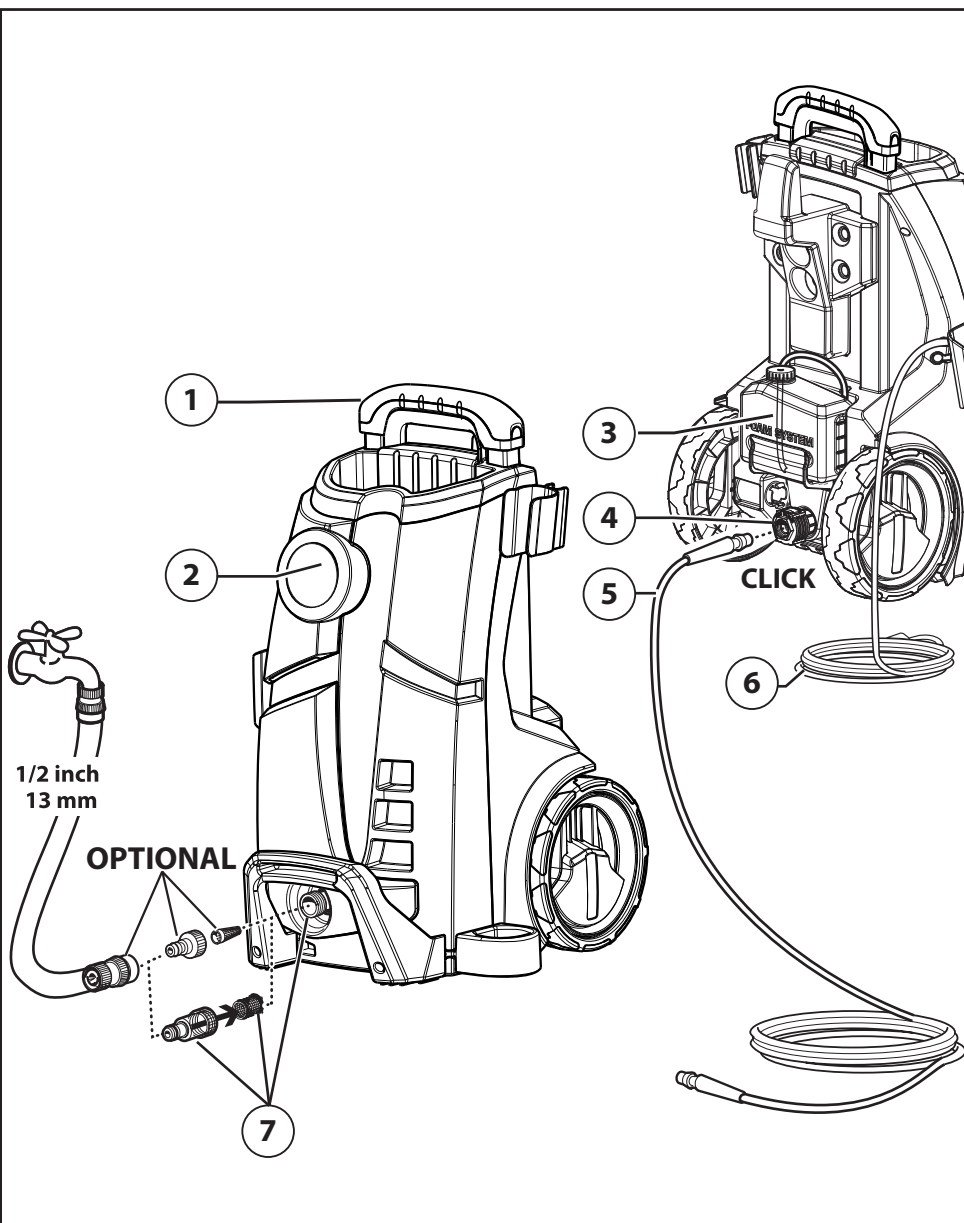
**OPTIONAL: PATIO CLEANER Ø 28**



**OPTIONAL: PATIO CLEANER Ø 25**

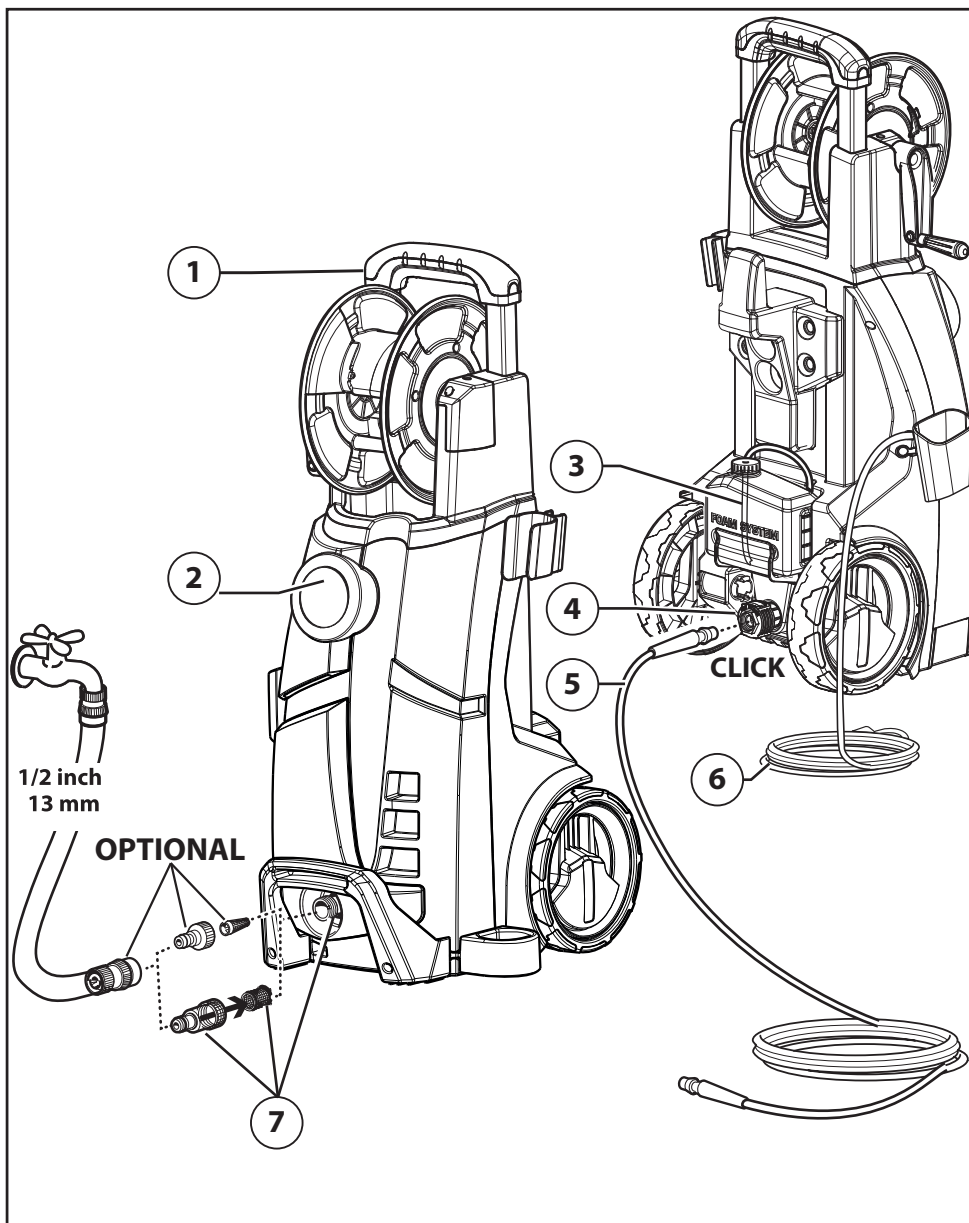


# A

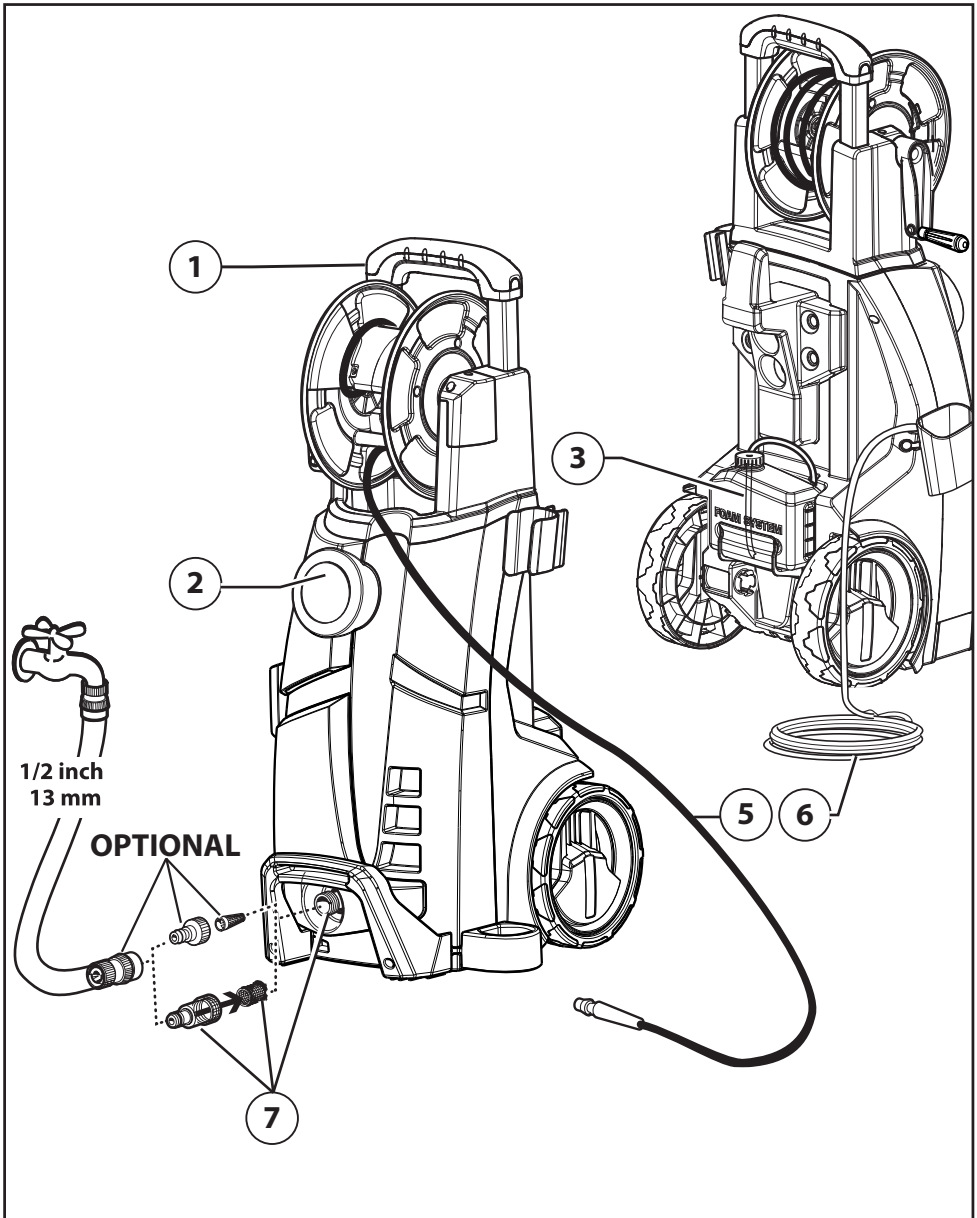


ΣΤΑΝΤΑΡ ΕΞΟΠΛΙΣΜΟΣ **ET** STANDARDVARUSTUS **FI** VAKIOVARUSTEET **HU** ALAPFELSZERELTSÉG  
**LT** STANDARTINĖ ĮRANGA **LV** STANDARTA APRĪKOJUMS **MT** BIČIET INKLUŽI **NO** SERIETILBEHØR  
**PL** WYPOSAŻENIE SERYJNE **RU** БАЗОВАЯ КОМПЛЕКТАЦИЯ **SK** ŠTANDARDNÉ PRÍSLUŠENSTVO **SL**

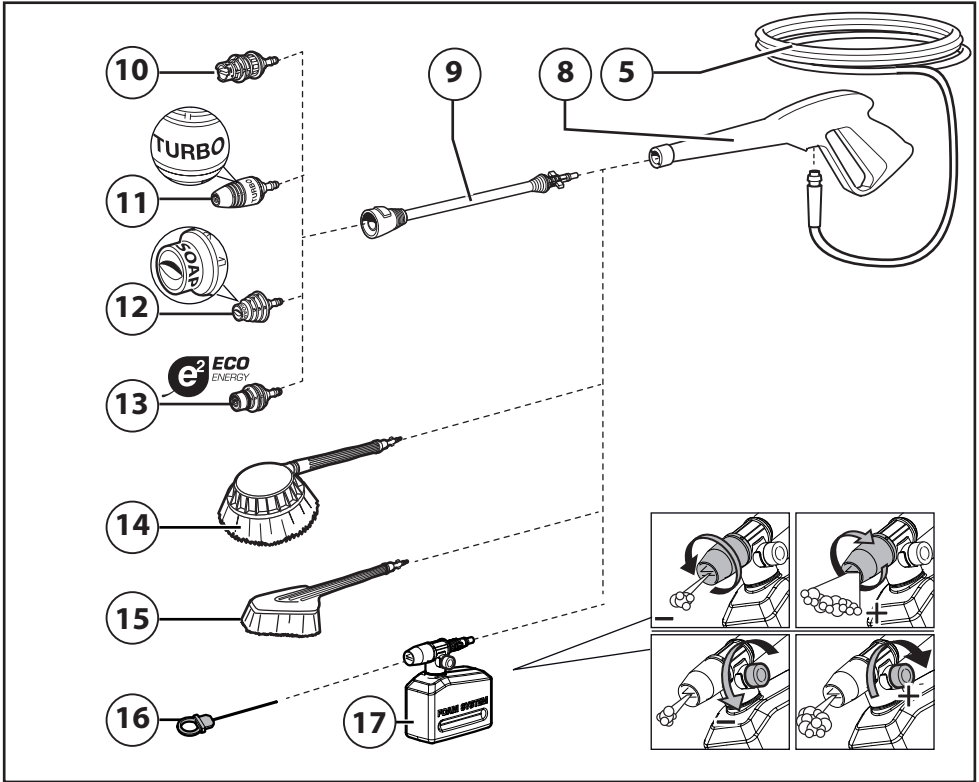
## B



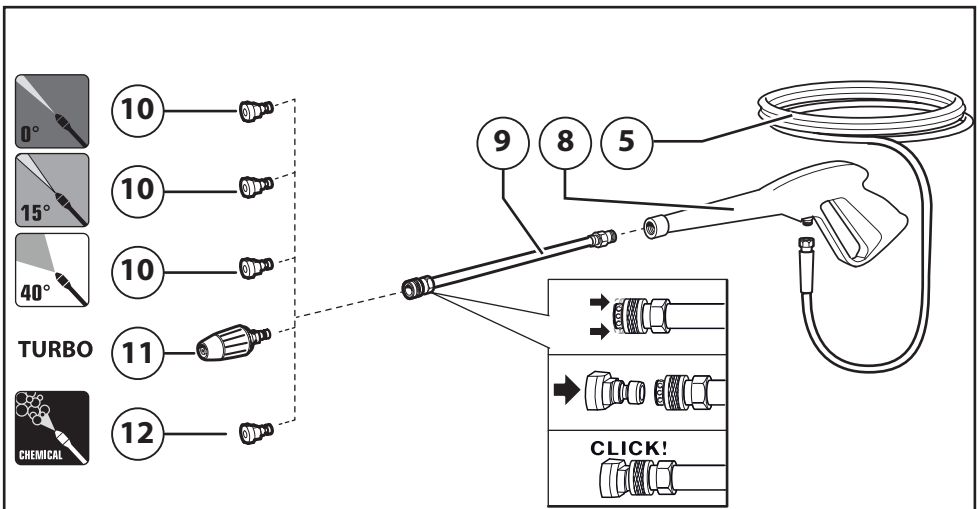
# C



# D



# E





**IT** In base al modello si possono verificare delle differenze nella fornitura (vedi imballaggio). **EN** Depending on the model, there are differences in the scopes of delivery (see packaging). **FR** Suivant le modèle, la fourniture peut varier (voir l'emballage). **DE** Je nach Modell gibt es Unterschiede im Lieferumfang (siehe Verpackung). **ES** Según el modelos, hay diferencias en el contenido suministrado (véase embalaje). **PT** Consoante o modelo, existem diferenças no volume de fornecimento (ver embalagem). **FI** Mallien varustetaso vaihtelee, katso kuvaus laatikon kyljestä (katso laatikon). **NL** Afhankelijk van het model zijn er verschillen in de leveringspakketten (zie verpakking). **NO** Alt etter modell kan det være ulike leveringsomfang (se emballasjen). **SV** Leveransomfånget varierar allt efter modell (se förpackningen). **DA** Afhængigt af modellen er der forskelle i leveringene (se emballagen). **EL** Στο παραδοτέο υλικό υπάρχουν διαφορές ανάλογα με το μοντέλο (ανατρέξτε στη συσκευασία). **HR** Ovisno o modelu postoje razlike u sadržaju isporuke (vidi ambalažu). **SL** Glede na model prihaja do razlik v obsegu dobave (glejte embalažo). **CS** V závislosti na modelu se liší obsah dodávky (viz obal). **TR** Modele bağlı olarak teslimat kapsamında farklar olabilir (Bkz. Ambalaj). **RU** В данном руководстве по эксплуатации дано описание прибора с максимальной комплектацией. Комплектация отличается в зависимости от модели (см. упаковку). **HU** A szállítási terjedelem modellenként eltérő (lásd a csomagoláson). **LV** Piegādātā komplektācija atšķiras atkarībā no putekļu sūcēja modeļa (skatīt iepakojumu). **PL** W zależności od modelu istnieją różnice w zakresie dostawy (patrz opakowanie). **RO** În funcție de model pachetele de livrare pot diferi (vezi ambalajul). **SK** Podľa modelu existujú rozdiely v rozsahu dodávky (pozri obal). **BG** В обема на доставка има разлики в зависимост от модела (вижте опаковката). **SR** U zavisnosti od modela postoje razlike u sadržaju isporuke (види пакет).

## A, B, C, D, E

### IT DESCRIZIONE DELL'APPARECCHIO

- ① Manico
- ② Interruttori e pannello comandi
- ③ Aspirazione del detergente
- ④ Uscita
- ⑤ Tubo ad alta pressione
- ⑥ Cavo elettrico con spina
- ⑦ Entrata + filtro
- ⑧ Pistola
- ⑨ Lancia
- ⑩ Ugello: alta pressione
- ⑪ Ugello: alta pressione turbo
- ⑫ Ugello: detergente
- ⑬ Ugello: alta pressione eco verde
- ⑭ Spazzola rotante
- ⑮ Spazzola fissa
- ⑯ Spillo per pulizia ugello
- ⑰ Ugello per schiumatura con contenitore del detergente

### EN DESCRIPTION OF THE UNIT

- ① Handle
- ② Switch and control panel
- ③ Detergent suction
- ④ Outlet
- ⑤ High-pressure pipe
- ⑥ Power cord with plug
- ⑦ Inlet + filter
- ⑧ Gun
- ⑨ Lance
- ⑩ Nozzle: high-pressure
- ⑪ Nozzle: high-pressure turbo
- ⑫ Nozzle: detergent
- ⑬ Nozzle: high-pressure eco green
- ⑭ Rotating brush
- ⑮ Fixed brush
- ⑯ Nozzle cleaning tool
- ⑰ Foam nozzle with detergent container

### FR DESCRIPTION DU L'APPAREIL

- ① Poignée de transport
- ② Interrupteur
- ③ Aspiration du détergent
- ④ Sortie haute pression
- ⑤ Tuyau haute pression
- ⑥ Cable électrique avec prise

- ⑦ Entrata + filtro + Raccord portejoint
- ⑧ Pistolet
- ⑨ Lance
- ⑩ Buse: haute pression
- ⑪ Buse: haute pression turbo
- ⑫ Buse: du détergent
- ⑬ Buse: haute pression eco vert
- ⑭ Brosse rotative
- ⑮ Brosse
- ⑯ Aiguille de nettoyage de la buse
- ⑰ Buse de mousse avec récipient de détergent

### DE BESCHREIBUNG DES GERÄTES

- ① Griff
- ② Schalt- und Steuertafel
- ③ Absaugen des Reinigungsmittels
- ④ Ausgang
- ⑤ Hochdruckschlauch
- ⑥ Elektrokabel mit Stecker
- ⑦ Einlass + Filter
- ⑧ Pistole
- ⑨ Lanze
- ⑩ Düse: Hochdruck
- ⑪ Düse: Turbo
- ⑫ Düse: Reinigungsmittel
- ⑬ Düse: eco grün
- ⑭ Rotierende Bürste
- ⑮ Feste Bürste
- ⑯ Reinigungswerkzeug für Düse
- ⑰ Schaumdüse mit Reinigungsmittelbehälter

### ES PROSPECTO DEL APARATO

- ① Asa de transporte
- ② Interruptores
- ③ Aspiración del detergente
- ④ Salida
- ⑤ Manguera de alta presión
- ⑥ Cable eléctrico con enchufe
- ⑦ Entrada + filtro+ Racor del porta manguera
- ⑧ Pistola
- ⑨ Lanza
- ⑩ Boquilla: de alta presión
- ⑪ Boquilla: turbo
- ⑫ Boquilla: detergente
- ⑬ Boquilla: eco verde

## A, B, C, D, E

- 14 Cepillo de Rotary
- 15 Cepillo
- 16 Herr. de limpieza de la boquilla
- 17 Boquilla de espuma con depósito de detergente

## NL BESCHRIJVING VAN HET APPARAAT

- 1 Handgreep
- 2 Schakelaar en bedieningspaneel
- 3 Aanzuiging reinigingsmiddel
- 4 Uitlaatkoppeling
- 5 Hogedrukslang
- 6 Netsnoer met stekker
- 7 Inlaatkoppeling + filter
- 8 Pistool
- 9 Lans
- 10 Mondstuk: hogedruk
- 11 Mondstuk: turbo
- 12 Mondstuk: reinigingsmiddel
- 13 Mondstuk: eco groen
- 14 Roterende borstel
- 15 Vaste borstel
- 16 Gereedschap voor het reinigen van het mondstuk
- 17 Schuimsproeier met reinigingsmiddeltank

## PT DESCRIÇÃO DO APARELHO

- 1 Alça
- 2 Interruptor e painel de comandos
- 3 Aspiração do detergente
- 4 Saída
- 5 Tubo de alta pressão
- 6 Cabo elétrico com plugue
- 7 Entrada + filtro
- 8 Pistola
- 9 Lança
- 10 Bico: alta pressão
- 11 Bico: turbo
- 12 Bico: detergente
- 13 Bico: eco verde
- 14 Escova giratória
- 15 Escova fixa
- 16 Ferramenta de limpeza do bico
- 17 Bico de espuma com recipiente do detergente

## CS POPIS STROJE

- 1 Rukojeť
- 2 Přepínač a ovládací panel
- 3 Sání mycího prostředku

- 4 Výstup
- 5 Vysokotlaká hadice
- 6 Elektrický kabel se zástrčkou
- 7 Vstup + filtr
- 8 Pistole
- 9 Nástavec
- 10 Tryska: vysoký tlak
- 11 Tryska: turbo
- 12 Tryska: mycí prostředek
- 13 Tryska: eco zelená
- 14 Rotační kartáč
- 15 Pevný kartáč
- 16 Čisticí tryska
- 17 Pěnová tryska s nádobou na čisticí prostředek

## DA BETJENINGSELEMENTER

- 1 Håndtag
- 2 Afbryder og kontrolpanel
- 3 Påfyldningsstuds til vaskemiddel
- 4 Udgang
- 5 Højtryksslange
- 6 Elektrisk ledning med stik
- 7 Indgang + filter
- 8 Pistol
- 9 Lanse
- 10 Højtryksdyse
- 11 Turbodyse
- 12 Dyse til vaskemiddel
- 13 Dyse eco grøn
- 14 Roterende børste
- 15 Børste
- 16 Værktøj til rengøring af strålespids
- 17 Skumdysse med rensmiddelbeholder

## EL ΠΕΡΙΓΡΑΦΗ ΤΗΣ ΣΥΣΚΕΥΗΣ

- 1 Λαβή
- 2 Διακόπτης και οθόνη στοιχείων ελέγχου
- 3 Απορρόφηση του απορρυπαντικού
- 4 Εξοδος
- 5 Σωλήνας υψηλής πίεσης
- 6 Ηλεκτρικό καλώδιο με βύσμα
- 7 Είσοδος + φίλτρο
- 8 Πιστόλι
- 9 Εκτοξευτήρας
- 10 Ακροφύσιο: υψηλή πίεση
- 11 Ακροφύσιο: τούρμπο
- 12 Ακροφύσιο: απορρυπαντικό



- 13 Ακροφύσιο: πράσινος
- 14 Περιστρεφόμενη βούρτσα
- 15 Σταθερή βούρτσα
- 16 Εργαλείο καθαρισμού κεφαλής
- 17 Ακροφύσιο αφρού με δοχείο απορρυπαντικού

#### ET MASINA KIRJELDUS

- 1 Käepide
- 2 Lülitaj ja juhtpaneel
- 3 Puhastusvahendi imur
- 4 Väljund
- 5 Kõrgsurvevoolik
- 6 Elektriline toitekaabel pistikuga
- 7 Sisend + filter
- 8 Püstol
- 9 Otsak
- 10 Kõrgsurveotsak
- 11 Turbootsak
- 12 Pesuvahendiotsak
- 13 Eco rohelineotsak
- 14 Pöörlev hari
- 15 Fikseeritud hari
- 16 Düüsipuhastustööriist
- 17 Vahutsak puhastusvahendi paagiga

#### FI LAITTEEN KUVAUS

- 1 Kahva
- 2 Katkaisin ja ohjauspaneeli
- 3 Pesuaineen imu
- 4 Poistoaukko
- 5 Korkeapaineputki
- 6 Sähköjohto ja pistoke
- 7 Tuloaukko + suodatin
- 8 Pistooli
- 9 Suihkuputki
- 10 Suutin: korkeapaine
- 11 Suutin: turbo
- 12 Suutin: pesuaine
- 13 Suutin: eco vihreä
- 14 Pyörivä harja
- 15 Kiinteä harja
- 16 Suuttimen puhdistustyökalu
- 17 Vaahtosuutin puhdistusainesäiliöllä

#### HU A KÉSZÜLÉK LEÍRÁSA

- 1 Markolat
- 2 Kapcsoló és vezérlőpult

- 3 Mosószer felszívás
- 4 Kimenet
- 5 Nagy nyomású cső
- 6 Elektromos kábel csatlakozóval
- 7 Bemenet + szűrő
- 8 Pisztoly
- 9 Lándzsa
- 10 Fúvóka: nagy nyomás
- 11 Fúvóka: turbo
- 12 Fúvóka: mosószer
- 13 Fúvóka: eco zöld
- 14 Forgó kefe
- 15 Fix kefe
- 16 Fúvókatisztító eszköz
- 17 Habfúvóka tisztítószer tartóval

#### LT PRIETAISO APRAŠYMAS

- 1 Rankena
- 2 Jungklis ir valdymo skydelis
- 3 Ploviklio įsiurbimo anga
- 4 Išvadas
- 5 Aukšto slėgio vamzdis
- 6 Elektros laidas su kištuku
- 7 Įvadas + filtras
- 8 Pistoletas
- 9 Kotas
- 10 Purkštuvas: aukšto slėgio
- 11 Purkštuvas: turbo
- 12 Purkštuvas: ploviklis
- 13 Purkštuvas: eco žalias
- 14 Sukamasis šepetys
- 15 Fiksuotas šepetys
- 16 Antgalio valymo įrankis
- 17 Putų pūstuvai su valomųjų priemonių talpykla

#### LV IERĪCES APRAKSTS

- 1 Rokturis
- 2 Slēdzis un vadības panelis
- 3 Mazgāšanas līdzekļa iesūkšana
- 4 Izeja
- 5 Augstspiediena šļūtene
- 6 Elektriskais kabelis ar kontaktdakšu
- 7 Ievade + filtrs
- 8 Pistole
- 9 Padeve
- 10 Sprausla: augsts spiediens
- 11 Sprausla: turbo

## A, B, C, D, E

- ⑫ Sprausla: smidzinātājs mazgāšanas līdzekļu
- ⑬ Sprausla: eco zaļš
- ⑭ Rotējošā suka
- ⑮ Fiksētā suka
- ⑯ Sprauslas tīrīšanas rīks
- ⑰ Putu sprausla ar tīrīšanas līdzekļa tvertni

## MT BIČĪET INKLUŽI

- ① Manku
- ② Swičč
- ③ Sakxin tad-deterģent
- ④ Il-barra
- ⑤ Pajp ta' pressjoni għolja
- ⑥ Kejbil tad-dawl bil-plakka
- ⑦ Il-ġewwa + il-filter
- ⑧ Gan ta' l-ilma
- ⑨ Parti ta' quddiem tal-gan ta' l-ilma
- ⑩ žennuna: pressjoni għolja
- ⑪ žennuna Turbo
- ⑫ žennuna Deterģenti
- ⑬ žennuna eco aħdar
- ⑭ Rotatriċi xkupilji ħasil
- ⑮ Xkupilji ħasil
- ⑯ B'labra naddaf il-ħmieġ taż-žennuna
- ⑰ Ta' fowm žennuna ma deterģenti f'tank

## NO BESKRIVELSE AV APPARAT

- ① Håndtak
- ② Bryter og betjeningspanel
- ③ Inntak av rengjøringsmiddel
- ④ Utgang
- ⑤ Høytrykkslange
- ⑥ Ledning med støpsel
- ⑦ Slangeinntak + filter
- ⑧ Pistol
- ⑨ Dyserør
- ⑩ Dyse: høyt trykk
- ⑪ Dyse: turbo
- ⑫ Dyse: rengjøringsmiddel
- ⑬ Dyse: eco grønn
- ⑭ Roterende børste
- ⑮ Standardbørste
- ⑯ Verktøy for rengjøring av sprøytedyse
- ⑰ Skumdyse med beholder for rengjøringsmiddel

## PL OPIS URZĄDZENIA

- ① Rękaw

- ② Wyłącznik i panel sterowania
- ③ Zasyacz detergentu
- ④ Wyjście
- ⑤ Wąż wysokociśnieniowy
- ⑥ Kabel elektryczny z wtyczką
- ⑦ Wejście + filtr
- ⑧ Pistolet
- ⑨ Lanca
- ⑩ Dysza: wysokie ciśnienie
- ⑪ Dysza: turbo
- ⑫ Dysza: detergent
- ⑬ Dysza: eco zielony
- ⑭ Szczotka obrotowa
- ⑮ Szczotka stała
- ⑯ Narzędzie do czyszczenia dyszy
- ⑰ Dysza pianowa ze zbiornikiem środka czyszczącego

## RU ОПИСАНИЕ УСТРОЙСТВА

- ① Рукоятка
- ② Выключатель и панель управления
- ③ Всасывающий патрубок мощного средства
- ④ Выход
- ⑤ Шланг высокого давления
- ⑥ Электрический кабель с вилкой
- ⑦ Входной штуцер + фильтр
- ⑧ Пистолет
- ⑨ Наконечник
- ⑩ Распылитель высокого давления
- ⑪ Распылитель турбо
- ⑫ Распылитель мощного средства
- ⑬ Распылитель есо зеленый
- ⑭ Вращающаяся щетка
- ⑮ Фиксированная щетка
- ⑯ Инструмент для чистки форсунки
- ⑰ Насадка для чистки пеной с баком для мощного средства

## SK OPIS STROJA

- ① Držiak
- ② Vypínač a ovládací panel
- ③ Nasávanie čistiaceho prostriedku
- ④ Výstup
- ⑤ Vysokotlaková hadica
- ⑥ Elektrický kábel so zástrčkou
- ⑦ Vstup + filter
- ⑧ Pištoľ
- ⑨ Prúdnica
- ⑩ Dýza: vysoký tlak

- ① Dýza: turbo
- ② Dýza: čistiaci prostriedok
- ③ Dýza: eco zelená
- ④ Rotačná kefa
- ⑤ Pevná kefa
- ⑥ Nástroj na čistenie trysky
- ⑦ Penová hubica so zásobníkom na čistiaci prostriedok

#### SL OPIS NAPRAVE

- ① Ročaj
- ② Stikalo in komandna plošča
- ③ Sesanje čistila
- ④ Izhod
- ⑤ Visokotlačna cev
- ⑥ Električni kabel z vtičem
- ⑦ Vstop + filter
- ⑧ Brizgalka
- ⑨ Brizgalna cev
- ⑩ Šoba: visokotlačna
- ⑪ Šoba: turbo
- ⑫ Šoba: čistila
- ⑬ Šoba: eco zelena
- ⑭ Vrtljiva krtača
- ⑮ Fiksna krtača
- ⑯ Orodje za čiščenje šob
- ⑰ Šoba za peno s posodo za čistilo

#### SV BESKRIVNING AV MASKINEN

- ① Handtag
- ② Strömbrytare och kontrollpanel
- ③ Insug av rengöringsmedel
- ④ Utlopp
- ⑤ Högtrycksrör
- ⑥ Elkabel med kontakt
- ⑦ Inlopp + filter
- ⑧ Pistol
- ⑨ Spjut
- ⑩ Munstycke: högtryck
- ⑪ Munstycke: turbo
- ⑫ Munstycke: rengöringsmedel
- ⑬ Munstycke: eco grön
- ⑭ Roterande borste
- ⑮ Fast borste
- ⑯ Rengöringsverktyg för munstycke
- ⑰ Skummunstycke med rengöringsmedelsbehållare

#### BG ОПИСАНИЕ НА УРЕДА

- ① Дръжка
- ② Прекъсвач и контролен панел
- ③ Аспирация на почистващ препарат
- ④ Изход
- ⑤ Тръба под високо налягане
- ⑥ Електрически кабел с щепсел
- ⑦ Вход + филтър
- ⑧ Пистолет
- ⑨ Стрела
- ⑩ Дюзa: високо налягане
- ⑪ Дюзa: турбо
- ⑫ Дюзa: почистващ препарат
- ⑬ Дюзa: есо зелен
- ⑭ Въртяща се четка
- ⑮ Фиксирана четка
- ⑯ Инструмент за почистване на дюзата
- ⑰ Дюзa за пена с резервоар за почистващ препарат

#### HR OPIS UREĐAJA

- ① Drška
- ② Prekidač i upravljačka ploča
- ③ Usisavanje deterđženta
- ④ Izlaz
- ⑤ Visokotlačna cijev
- ⑥ Električni kabel s utikačem
- ⑦ Ulaz + filter
- ⑧ Pištolj
- ⑨ Štrcaljka
- ⑩ Mlaznica: visoki tlak
- ⑪ Mlaznica: turbo
- ⑫ Mlaznica: deterđžent
- ⑬ Mlaznica: eco zelena
- ⑭ Rotirajuća četka
- ⑮ Fiksna četka
- ⑯ Alat za čišćenje mlaznice
- ⑰ Sapnica za pjenu sa spremnikom sredstva za pranje

#### RO DESCRIEREA APARATULUI

- ① Mâner
- ② Întrerupător și panou de comenzi
- ③ Aspirarea detergentului
- ④ Ieșire
- ⑤ Furtun de înaltă presiune
- ⑥ Cablu electric cu ștecăr
- ⑦ Intrare + filtru
- ⑧ Pistol
- ⑨ Lance

## A, B, C, D, E

- 10 Duză: presiune înaltă
- 11 Duză: turbo
- 12 Duză: detergent
- 13 Duză: verde
- 14 Perie rotativă
- 15 Perie fixă
- 16 Unealtă de curățare a duzei
- 17 Duză de spumă cu rezervor de soluție de curățat

## TR IHAZIN AÇIKLAMASI

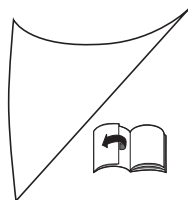
- 1 Tutma yeri
- 2 Şalter ve kumanda panosu
- 3 Deterjan çekme birimi
- 4 Çıkış
- 5 Yüksek basınç hortumu
- 6 Fişli elektrik kablosu
- 7 Giriş + filtre
- 8 Tabanca
- 9 Uç
- 10 Nozül: Yüksek basınç
- 11 Nozül: Turbo
- 12 Nozül: Deterjan
- 13 Nozül: eco yeşil
- 14 Döner fırça
- 15 Sabit fırça
- 16 Meme temizleme aleti
- 17 Temizlik maddesi haznesiyle birlikte köpük memesi

## UK ОПИС ПРИСТРОЮ

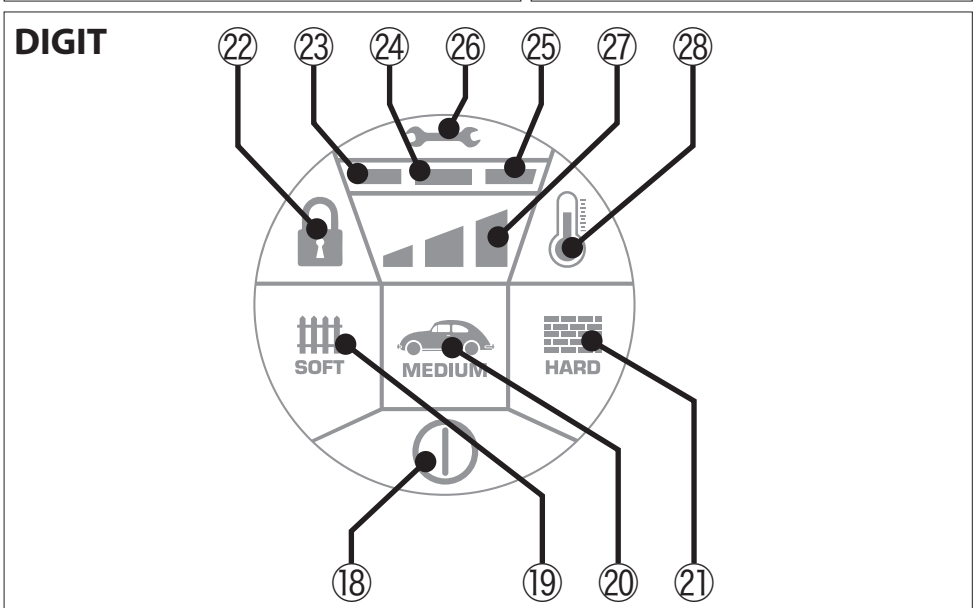
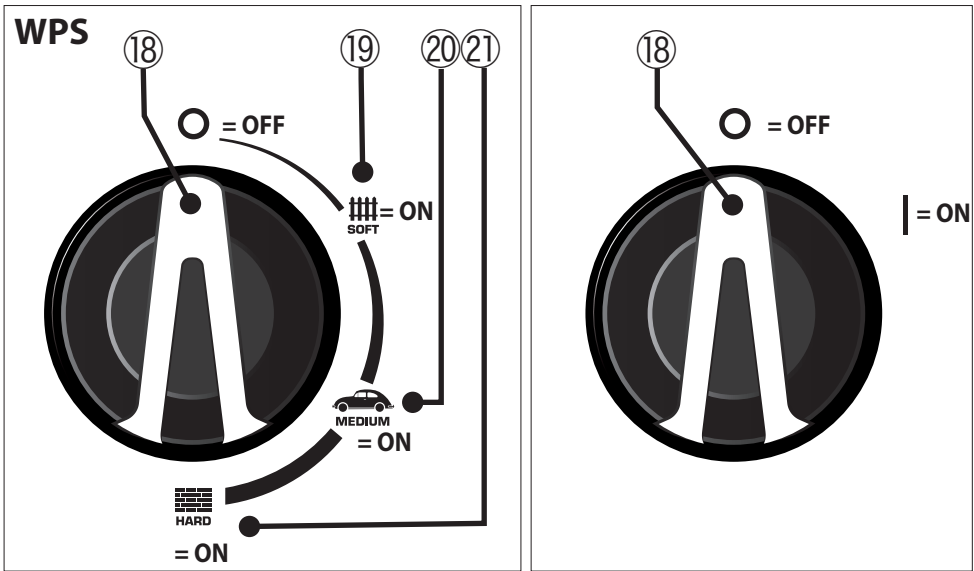
- 1 Ручка
- 2 Вимикач та панель управління
- 3 Всмоктування миючого засобу
- 4 Вивід
- 5 Трубка великого тиску
- 6 Електричний кабель з вишкою
- 7 Вхідний штуцер + фільтр
- 8 Пістолет
- 9 Насадка
- 10 Форсунка: високого тиску
- 11 Форсунка: турбо
- 12 Форсунка: миючий засіб
- 13 Форсунка: есо зелений
- 14 Щітка, що обертається
- 15 Нерухома щітка
- 16 Інструмент для чищення
- 17 Насадка для чищення піною з баком для мийного засобу

## SR ОПИС УРЕЂАЈА

- 1 Drška
- 2 Prekidač
- 3 Usisavanje deterđenta
- 4 Izlaz
- 5 Crevo visokog pritiska
- 6 Električni kabl s utikačem
- 7 Ulaz + filter
- 8 Pištolj
- 9 Cev poprskati
- 10 mlaznicom: visokog pritiska
- 11 mlaznicom: turbo
- 12 mlaznicom: deterđenta
- 13 mlaznicom: eco zelen
- 14 Rotirajuća četka
- 15 Četka
- 16 Алат за чишћење млазница
- 17 Mlaznica za penu sa rezervoarom za deterđent



IT PANNELLO DI CONTROLLO EN CONTROL PANEL FR TABLEAU DE BORD DE BEDIENPULT UND BEDIENELEMENTE ES PANEL DE CONTROL Y MANDOS NL CONTROLE- EN BEDIENINGSPANEEL PT PAINEL DE CONTROLO CS OVLÁDACÍ PANEĽ DA KONTROLPANEL EL ΠΑΝΑΚΑΣ ΕΛΕΓΧΟΥ ET JUHTPANEEL FI OHJAUSPANEELI HU VEZÉRLŐPULT LT VALDYMO PRIETAISŲ SKYDAS LV VADĪBAS PANELIS NO BETJENINGSPANEL PL PANEL STEROWANIA RU ПАНЕЛЬ УПРАВЛЕНИЯ SK OVLÁDACÍ PANEĽ SL KOMANDNA PLOŠČA SV KONTROLLPANEL BG КОНТРОЛНО ТАБЛО HR UPRAVLJAČKA PLOČA RO PANOU DE COMANDĂ TR KONTROL PANOSU UK ПАНЕЛЬ КОНТРОЛЮ SR КОНТРОЛНА ТАБЛА



## IT PANNELLO DI CONTROLLO

- 18 Interruttore generale O/I
- 19 Lavaggio delicato (SOFT)
- 20 Lavaggio medio (MEDIUM).
- 21 Lavaggio intenso (HARD).

Spie:

- 22 Sicurezza bambini (arancione).
- 23 Led verde.
- 24 Led giallo.
- 25 Led rosso.
- 26 Manutenzione.
- 27 Indicatori potenza ( ◡SOFT, ◡◡MEDIUM, ◡◡◡HARD).
- 28 Surriscaldamento.

---

### Avviamento

Vedere il "MANUALE D'ISTRUZIONE – AVVERTENZE DI SICUREZZA" fornito in dotazione.

#### 18 Avviamento (modello- tipo: DIGIT)

- Inserire la spina nella presa di corrente, il tasto O/I 18 diventa blu.
- Premere la leva della pistola finchè esce l'acqua.
- Premere il tasto O/I 18 blu che diventa rosso.

#### 19 20 21 Programmi di lavaggio

- Ad ogni accensione del tasto O/I 18 la macchina parte con il programma SOFT 19, lavaggio delicato.
- Per cambiare programma premere MEDIUM 20 lavaggio medio o HARD 21 lavaggio intensivo.

#### 23 Spia rettangolare verde

- La macchina è accesa e funzionante.

#### 24 Spia rettangolare gialla

- La macchina è in pausa (stand-by). Per riattivarla è sufficiente premere la leva della pistola.

#### 25 Spia rettangolare rossa fissa

- Funzione di sicurezza. L'alimentazione elettrica è disattivata per inutilizzo di oltre 15 minuti (stand-by prolungato). Per riaccendere il motore premere due volte il tasto O/I 18.

#### 25 Spia rettangolare rossa lampeggiante

- Funzione di sicurezza. L'alimentazione elettrica al

motore è disattivata a causa di perdite nel circuito idraulico. Per riaccendere il motore premere due volte il tasto O/I 18. Vedi paragrafo "Rimedi in caso di malfunzionamento".

#### 22 Sicurezza bambini

- Premere contemporaneamente i tasti SOFT 19 e HARD 21 per 3 secondi, fino a quando il simbolo Sicurezza bambini 22 lampeggerà.
- Il getto d'acqua non esce anche se si preme la leva della pistola; anche i tasti sono bloccati.
- Per sbloccare la macchina ripetere l'operazione.

#### 26 Manutenzione ordinaria

- La spia 26 si illumina dopo circa 10 ore di funzionamento.
- Pulire il filtro del collegamento acqua.
- Pulizia dell'ugello. Per la pulizia, in genere è sufficiente passare dentro il foro dell'ugello lo spillo in dotazione.
- Per garantire la facilità di collegamento e impedire che gli O-ring si seccino, è necessario lubrificare regolarmente con grasso minerale o sintetico i dispositivi di collegamento.
- Eliminare ogni tipo di sporcizia e pulire in modo particolare le feritoie di ventilazione del motore.
- Controllo dello stato del tubo ad alta pressione.
- Controllo dello stato del cavo elettrico e della spina..
- Per spegnere la spia premere contemporaneamente SOFT 19 e MEDIUM 20 per 5 secondi.

#### 28 Surriscaldamento

- La spia 28 si accende quando la temperatura interna della macchina supera la soglia preimpostata. NON è un indicatore di problema tecnico.
- Spostare la macchina in luogo ventilato e/o lasciarlo raffreddare.
- Spegnere la macchina premendo il tasto O/I 18 e scollegare la spina dalla presa di corrente.

## EN CONTROL PANEL

- 18 Main switch 0/I
- 19 Soft wash (SOFT)
- 20 Medium wash (MEDIUM).
- 21 Hard wash (HARD).

Lights:

- 22 Child safety (orange).
- 23 Green LED.
- 24 Yellow LED.
- 25 Red LED.
- 26 Maintenance.
- 27 Power indicators ( ▬ SOFT, ▬▬ MEDIUM, ▬▬▬ HARD).
- 28 Overheating.

---

### Start-up

See the "INSTRUCTION MANUAL - SAFETY WARNINGS" provided.

#### 18 Start-up (model- type: DIGIT)

- Insert the plug in the power outlet, the 0/I button 18 becomes blue.
- Press the gun lever until water comes out.
- Press the blue 0/I button 18 which becomes red.

#### 19 20 21 Washing programs

- Each time the 0/I button 18 is turned on, the machine starts with the SOFT wash program 19.
- To change the program, press MEDIUM 20 or HARD 21.

#### 23 Green rectangular light

- The machine is on and working.

#### 24 Yellow rectangular light

- The machine is in stand-by. To reactivate it, simply press the gun lever.

#### 25 Fixed red rectangular light

- Safety function. The electrical power supply is deactivated because the machine has not been used for more than 15 minutes (prolonged stand-by). To turn the motor back on, press the 0/I button 18 twice.

#### 25 Flashing red rectangular light

- Safety function. The electrical power supply to the motor is deactivated because of leaks in the hydraulic circuit. To turn the motor back on, press the 0/I button 18 twice. See the paragraph "TROUBLESHOOTING".

#### 22 Child safety

- Press SOFT 19 and HARD 21 at the same time for 20 seconds, until the Child safety symbol 22 flashes.
- The water jet does not come out even if the gun lever is pressed; the buttons are locked too.
- To unlock the machine, repeat the operation.

#### 26 Ordinary maintenance

The light 26 turns on after at least 10 hours of operation. See the paragraph "Care and Maintenance."

- Clean the filter in the water connection.
- Cleaning of nozzle. Use a small paper clip to free foreign material clogging or restricting spray tip.
- O-Ring Maintenance. The use of lubricant (petroleum or synthetic grease) helps seat o-rings providing an improved seal. Apply lubricant to o-rings prior to assembling high pressure hose (pump end) , high pressure hose (gun end) , garden hose to the pump , and plastic wand (gun end). Purchase an O-Ring Maintenance Kit by contacting
- Remove all debris, especially from the ventilation slots.
- Check high-pressure hose.
- Check the power cable and plug.
- To turn the light off, press SOFT 19 and MEDIUM 20 at the same time for 5 seconds.

#### 28 Overheating

- The light 28 turns on when the temperature inside the machine exceeds the preset threshold. It does NOT indicate a technical problem.
- Move the machine to a ventilated place and/or let it cool down.
- Turn off the machine by pressing the 0/I button 18 and disconnect the plug from the power outlet.



## FR TABLEAU DE BORD

- 18 Interrupteur 0/I
- 19 Lavage délicat (SOFT)
- 20 Lavage moyen (MEDIUM).
- 21 Lavage intense (HARD).

lumières:

- 22 Système de sécurité enfants (orange).
- 23 Led voyant vert .
- 24 Led jaune.
- 25 Led rouge.
- 26 Entretien.
- 27 Indicateur de puissance ( ◡ SOFT, ◡◡ MEDIUM, ◡◡◡ HARD).
- 28 Indicateur de surchauffe .

---

### Demarrage

Voir le "MANUEL D'INSTRUCTION - AVERTISSEMENTS DE SÉCURITÉ" fourni.

#### 18 Demarrage (modele-type: DIGIT)

- Brancher l'appareil de l'alimentation électrique, le bouton 0/I 18 il s'éclaire au bleu.
- Appuyez sur la bouton 0/I 18 il s'éclaire rouge.
- Tirer le levier, de le pistolet, l'appareil se met en service.

#### 19 20 21 Programme de lavage

SOFT 19 Il s'éclaire quand appuyez sur la bouton 0/I 18.

- Pour changer le programme appuyez sur la bouton MEDIUM 20 ou sur HARD 21 .

#### 23 Voyant vert

- La machine est éclairée et en marche.

#### 24 Voyant jaune

La machine est en stand-by .

Tirer le levier, de le pistolet, l'appareil se met en service.

#### 25 Voyant rouge

Fonction de sécurité. Il s'éclaire quand la machine s'éteint automatiquement après environ 15 minutes d'inutilisation.

- Appuyez deux fois sur la bouton 0/I 18, l'appareil se met en service.

#### 25 Voyant rouge clignotant

Fonction de sécurité. L'alimentation du moteur est désactivée en raison de fuites dans le circuit hydraulique. - Appuyez deux fois sur la bouton 0/I 18, l'appareil se met en service. Voir le paragraphe "PROBLÈMES ET SOLUTIONS"

#### 22 Système de sécurité enfants

Appuyez simultanément sur le bouton SOFT 19 ou HARD 21 pendant 20 secondes.

- Il empêche l'utilisation accidentelle de la machine.

#### 26 Entretien.

Il signale la nécessité d'effectuer de simples contrôles d'entretien ordinaire , après 10 heures de travail. Voir le paragraphe " Entretien".

- Nettoyer le filtre de l'arrivée d'eau.
- Nettoyage de la buse. Pour le nettoyage, il suffit en général de passer dans le trou de la buse la pointe fournie.
- Entretien du joint torique. L'utilisation d'un lubrifiant (graisse pétrole ou synthétique) aide la mise en place du joint torique assurant une étanchéité améliorée. Appliquez un lubrifiant sur les joints toriques avant d'assembler le tuyau haute pression (extrémité de la pompe) , le tuyau haute pression (extrémité du pistolet) , le tuyau d'arrosage à la pompe , et la lance en plastique (extrémité du pistolet) .
- Enlevez toutes les saletés pouvant adhérer sur l'appareil et notamment sur les ouïes de ventilation du moteur.
- Contrôle du tuyau haute pression.
- Contrôle du câble d'alimentation et fiche.

- Pour éteindre la lumière , Appuyez simultanément le bouton SOFT 19 et MEDIUM 20 pendant 5 secondes .

#### 28 Indicateur de surchauffe

Réduit les risques pour le moteur et la pompe.

- Déplacez la machine dans un endroit ventilé et / ou laissez-la refroidir.
- Eteignez la machine en appuyant sur le bouton 0/I 18 et débranchez-la de la prise de courant.

## DE BEDIENPULT UND BEDIENELEMENTE

- 18 Hauptschalter 0/I
- 19 Schonendes Waschen (SOFT)
- 20 Mittleres Waschen (MEDIUM).
- 21 Intensives Waschen (HARD).

Kontrollleuchten:

- 22 Kindersicherheit (orange).
- 23 Grünes Led.
- 24 Gelbes Led.
- 25 Rotes Led.
- 26 Wartung.
- 27 Leistungsanzeigen ( ▬ SOFT, ▬▬ MEDIUM, ▬▬▬ HARD).
- 28 Überhitzung.

---

### Betrieb

Siehe "BEDIENUNGSANLEITUNG - SICHERHEITSANWEISUNGEN".

#### 18 Betrieb DIGIT

- Stecken Sie den Stecker in die Steckdose, die Taste 0/I 18 wird blau.
- Drücken Sie den Pistolenhebel, bis das Wasser austritt.
- Drücken Sie die blaue Taste 0/I 18, die rot wird.

#### 19 20 21 Waschprogramme

- Bei jedem Einschalten der Taste 0/I 18 startet die Maschine mit dem Programm SOFT 19, schonendes Waschen.
- Um das Programm zu ändern, drücken Sie MEDIUM 20 mittleres Waschen oder HARD 21 intensives Waschen.

#### 23 Rechteckige grüne Kontrollleuchte

Die Maschine ist eingeschaltet und läuft.

#### 24 Rechteckige gelbe Kontrollleuchte

- Die Maschine wird angehalten (Stand-by). Um sie wieder zu aktivieren, drücken Sie einfach den Pistolenhebel.

#### 25 Feste rote rechteckige Kontrollleuchte

- Sicherheitsfunktion. Die Stromversorgung wird abgeschaltet, wenn sie länger als 15 Minuten nicht benutzt wird (längere Stand-by-Zeit). Um den Motor neu zu starten, drücken Sie zweimal die Taste 0/I 18.

#### 25 Blinkende rote rechteckige Kontrollleuchte

- Sicherheitsfunktion. Die Stromversorgung des Motors wird aufgrund von Undichtigkeiten im Hydraulikkreislauf abgeschaltet. Um den Motor neu zu starten, drücken Sie zweimal die Taste 0/I 18. Siehe Abschnitt "ABHILFEN BEI BETRIEBSSTÖRUNGEN".

#### 22 Kindersicherheit

- Die Tasten SOFT 19 und HARD 21 gleichzeitig für 20 Sekunden drücken, bis das Symbol für Kindersicherheit 22 blinkt.
- Der Wasserstrahl tritt auch dann nicht aus, wenn Sie den Pistolenhebel drücken; sogar die Schlüssel sind verriegelt.
- Um die Maschine zu entriegeln, wiederholen Sie den Vorgang.

#### 26 Wartung

- Die Kontrollleuchte 26 leuchtet nach mindestens 10 Betriebsstunden. Siehe Abschnitt "Pflege und Wartung."
- Filter im Wasseranschluss reinigen
- Reinigung der Düse. Für die Reinigung reicht es in der Regel aus, die mitgelieferte Nadel durch das Loch der Düse zu schieben.
- Pflege des O-Rings . Die Verwendung vom Schmiermitteln (Rohbenzin oder synthetische Schmiermittel) unterstützen die Dichtfunktion der O-Ringe. Schmieren Sie die O-Ringe bevor Sie den Hochdruckschlauch (Pumpenseite) , Hochdruckschlauch (Pistolenseite) , Gartenschlauch an der Pumpe und den Kunststoffstift (Pistolenseite) montieren.
- Alle Verschmutzungen entfernen, insbesondere die Lüftungsschlitze des Motors reinigen.
- Kontrolle des HD-Schlauchs,
- Kontrolle des Versorgungskabels.
- Um das Licht auszuschalten, drücken Sie SOFT 19 und MEDIUM 20 gleichzeitig für 5 Sekunden.

#### 28 Überhitzung

- Die Kontrollleuchte 28 leuchtet, wenn die Innentemperatur der Maschine den voreingestellten Schwellenwert überschreitet. Es ist KEIN Hinweis auf ein technisches Problem.
- Bringen Sie die Maschine an einen belüfteten Ort und/oder lassen Sie sie abkühlen.
- Schalten Sie die Maschine durch Drücken der Taste 0/I 18 aus und ziehen Sie den Stecker aus der Steckdose.

## ES PANEL DE CONTROL Y MANDOS

- 18 Interruptor general 0/I
- 19 Lavado suave (SOFT)
- 20 Lavaggio medio (MEDIUM).
- 21 Lavado fuerte (HARD).

Indicadores luminosos:

- 22 Sistema seguridad para niños (Naranja).
- 23 Led verde.
- 24 Led amarillo.
- 25 Led rojo.
- 26 Mantenimiento.
- 27 Indicador de potencia (■ SOFT, ■■ MEDIUM, ■■■ HARD).
- 28 Indicador de recalentamiento.

### Activación.

Ver el "MANUAL DE INSTRUCCIONES - ADVERTENCIAS DE SEGURIDAD" que se adjunta.

#### 18 Activación. (modelo - tipo: DIGIT)

- Enchufar la clavija de red a una toma de corriente, el botón 0/I (18) se enciende azul.
- Tirar de la palanca de la pistola, purgar el aire que pudiera encontrarse en el interior del aparato.
- Presiona el interruptor general (18) se enciende rojo.

#### 19 20 21 Programa de lavado.

- El programa SOFT (19), se enciende cuando se presiona el interruptor general.
- Para cambiar el programa, presiona MEDIUM (20) lo HARD (21).

#### 23 Indicador luminoso verde

la máquina está encendida y funcionando.

#### 24 Indicador luminoso amarillo

- la máquina está en estado de stand-by. Tirar de la palanca de la pistola, la máquina se enciende.

#### 25 Indicador luminoso rojo.

- Función de seguridad. Se enciende cuando la máquina se apaga en automático por inutilización (después de aproximadamente 15 min). Protege las partes eléctricas y mecánicas.

Presiona el interruptor dos veces 0/I (18) por apagar.

#### 25 Indicador luminoso rojo intermitente.

- Función de seguridad. La fuente de alimentación al motor está desactivada debido a fugas en el circuito hidráulico. Para volver a encender el motor, presione el botón 0/I (18) dos veces. Ver paragrafo "SOLUCIONES LOCALIZACIÓN DE AVERÍAS".

#### 22 Sistema seguridad para niños.

- Presiona el botón SOFT (19) y HARD (21) al mismo tiempo, durante 3 segundos.
- Impide el uso accidental de la máquina.

#### 26 Mantenimiento.

Se enciende cuando después de 10 horas de trabajo. Indica la necesidad de simples controles de mantenimiento ordinario.

- Limpie el filtro en la conexión del agua.
- Limpieza de la boquilla. Para la limpieza, en general es suficiente pasar dentro del orificio el alfiler suministrado.
- Mantenimiento del empaque de anillo. El uso de un lubricante (petróleo o grasa sintética) ayuda a asentar los empaques de anillo, proporcionando un mejor sello. Aplique lubricante a los empaques de anillo antes de montar la manguera de alta presión (en el lado de la bomba), la manguera de alta presión (en el lado de la pistola), la manguera de jardín a la bomba y la varilla de plástico (en el lado de la pistola).
- Quitar toda la suciedad, especialmente en las rejillas de refrigeración del motor.
- Control de tubo de alta presión.
- Control de cable de alimentación y clavija.

- Presiona el botón SOFT (19) y el botón MEDIUM (20) al mismo tiempo, durante 5 segundos.

#### 28 Recalentamiento

Indicador umisoso de recalentamiento: reduce riesgos para motor y bomba

- Mueva la máquina a un lugar ventilado y / o permita que se enfríe.
- Presiona el interruptor 0/I (18) e desconectar la spina dalla presa di corrente.

## NL **CONTROLE- EN BEDIENINGSPANEEL**

- 18 Hoofdschakelaar 0/I
- 19 Mild reinigen (SOFT)
- 20 Normaal reinigen (MEDIUM).
- 21 Krachtig reinigen (HARD).

Waarschuingslampjes:

- 22 Kinderslot (oranje).
- 23 Groene led.
- 24 Gele led.
- 25 Rode led.
- 26 Onderhoud.
- 27 Indicatoren vermogen ( ◡ SOFT, ◡◡ MEDIUM, ◡◡◡ HARD).
- 28 Oververhitting.

---

### Start

Zie " INSTRUCTIEHANDLEIDING -  
VEILIGHEIDSWAARSCHUWINGEN" geleverd.

#### 18 **Start.** (model - type: DIGIT)

- Steek de stekker in het stopcontact, de toets 0/I 18 wordt blauw.
- Druk de hendel van het pistool in, tot er water naar buiten stroomt.
- Druk op de toets 0/I 18; de toets kleurt van blauw naar rood.

#### 19 20 21 **Wasprogramma's**

- Bij iedere inschakeling met de toets 0/I 18 zal het apparaat starten met het programma SOFT 19, mild reinigen.
- Druk, om van programma te wisselen, op MEDIUM 20, normaal reinigen, of HARD 21, krachtig reinigen.

#### 23 **Waarschuingslampje groen vakje**

Het apparaat is ingeschakeld en functioneert.

#### 24 **Waarschuingslampje geel vakje**

- Het apparaat is in pauze (stand-by). Om het apparaat weer te activeren, is het voldoende om de hendel van het pistool in te drukken.

#### 25 **Waarschuingslampje vast brandend rood vakje**

- Veiligheidsfunctie. De stroomvoorziening wordt gedeactiveerd wanneer het apparaat langer dan 15 minuten niet wordt gebruikt (langdurige stand-by). Druk, om de motor weer in te schakelen, tweemaal op de toets 0/I 18.

#### 25 **Waarschuingslampje knipperend rood vakje**

- Veiligheidsfunctie. De stroomvoorziening naar de motor is gedeactiveerd vanwege lekkages van het hydraulische circuit. Druk, om de motor weer in te schakelen, tweemaal op de toets 0/I 18. Zie paragraaf "REMEDIES IN GEVAL VAN STORINGEN".

#### 22 **Kinderslot**

- Druk 3 seconden gelijktijdig op de toetsen SOFT 19 en HARD 21, tot het symbool Kinderslot 22 knippert.
- Er wordt geen water afgegeven, ook niet bij het indrukken van de hendel van het pistool; ook de toetsen zijn geblokkeerd.
- Om het apparaat te ontgrendelen, moet deze handeling herhaald worden.

#### 26 **Onderhoud**

- Het waarschuingslampje 26 gaat na minimaal 10 uren van gebruik branden. Zie paragraaf "Verzorging en Onderhoud."
- Filter in de wateraansluiting reinigen.
- Sproeikoppen reinigen. (De vernevelaar reinigen) Normaal gesproken is het voor de reiniging voldoende dat u met de meegeleverde naald de opening van de vernevelaar schoonmaakt.
- Onderhoud o-ringen. Het gebruik van smeermiddel (petroleum of synthetisch vet) zorgt voor een betere aansluiting van de o-ringen en dus voor een betere afdichting. Breng smeermiddel aan op de o-ringen voor montage van de hogedrukslang (uiteinde pomp) , hogedrukslang (uiteinde pistool) , tuinslang naar de pomp en plastic steel (uiteinde pistool).
- Reinig in het bijzonder de ventilatieopeningen van de motor.
- De hogedrukleiding controleren.
- De voedingskabel, de hogedrukleiding controleren.
- Druk, om het waarschuingslampje te doven, 5 seconden gelijktijdig op SOFT 19 en MEDIUM 20.

#### 28 **Oververhitting**

- Het waarschuingslampje 28 gaat branden wanneer de interne temperatuur van het apparaat de vooraf bepaalde grens overschrijdt. Dit duidt NIET op een technisch probleem.
- Verplaats het apparaat naar een geventileerde plek en/of laat het afkoelen.
- Schakel het apparaat uit door middel van de toets 0/I 18 en verwijder de stekker uit het stopcontact.

## PT PAINEL DE CONTROLO

- 18 Interruptor geral 0/I
- 19 Lavagem delicada (SOFT)
- 20 Lavagem média (MEDIUM).
- 21 Lavagem intensa (HARD).

Indicadores luminosos:

- 22 Segurança para crianças (laranja).
- 23 Led verde.
- 24 Led amarelo.
- 25 Led vermelho.
- 26 Manutenção.
- 27 Indicadores de potência ( █ SOFT, █ █ MEDIUM, █ █ █ HARD).
- 28 Superaquecimento.

### Acionamento

Ver "MANUAL DE INSTRUÇÕES - ADVERTÊNCIAS DE SEGURANÇA" fornecido.

- 18 **Acionamento** (modelo - tipo: DIGIT)
  - Insira o plugue na tomada; a tecla 0/I 18 se acende em azul.
  - Pressione a alavanca da pistola até que a água saia.
  - Pressione a tecla 0/I 18 azul, que se tornará vermelha.

- 19 20 21 **Programas de lavagem**
  - A cada acendimento da tecla 0/I 18, a máquina é acionada com o programa SOFT 19 lavagem delicada.
  - Para trocar de programa, pressione MEDIUM 20 lavagem média ou HARD 21 lavagem intensa.

- 23 **Indicador luminoso retangular verde**
  - A máquina está ligada e em funcionamento.

- 24 **Indicador luminoso retangular amarelo**
  - A máquina está em pausa (stand-by). Para reativá-la, basta pressionar a alavanca da pistola.

- 25 **Indicador luminoso retangular vermelho fixo**
  - Função de segurança. A alimentação elétrica foi desativada devido à não utilização por mais de 15 minutos (stand-by prolongado). Para reativar o motor, pressione duas vezes a tecla 0/I 18.

- 25 **Indicador luminoso retangular vermelho intermitente**

- Função de segurança. A alimentação elétrica do motor foi desativada devido a vazamentos no circuito hidráulico. Para reativar o motor, pressione duas vezes a tecla 0/I 18. Ver seção "SOLUÇÕES EM CASO DE PROBLEMAS DE FUNCIONAMENTO".

### 22 Segurança para crianças

- Pressione contemporaneamente as teclas SOFT 19 e HARD 21 por 3 segundos até que o símbolo Segurança para crianças 22 comece a piscar.
- O jato de água não sairá, mesmo pressionando-se a alavanca da pistola; as teclas também são bloqueadas.
- Para desbloquear a máquina, repita a operação.

### 26 Manutenção

- O indicador luminoso 26 se ilumina após um mínimo de 10 horas de funcionamento. Ver seção "Cuidados e manutenção."
- Limpar o filtro na conexão de água.
- Limpeza do injecteur. Para a limpeza, em geral é suficiente passar a agulha em dotação no orifício do injecteur (36).
- Manutenção do anel de vedação. O uso de um lubrificante (petróleo ou gordura sintética) ajuda a selar os óleos, fornecendo um vedante melhorado. Aplique lubrificante aos anéis de vedação antes de montar a mangueira de alta pressão (extremidade da bomba), a mangueira de alta pressão (extremidade da pistola), a mangueira de jardim na bomba e o tubo de plástico (extremidade da pistola)(D).
- Remover todas as sujidades, especialmente deverá limpar as aberturas de ventilação do motor.
- Controle do tubo de alta pressão.
- Controle do cabo de alimentação.

- Para desligar o indicador luminoso, pressione contemporaneamente SOFT 19 e MEDIUM 20 por 5 segundos.

### 28 Superaquecimento

- O indicador luminoso 28 se acende quando a temperatura interna da máquina supera o limite configurado. Este NÃO é um indicador de problema técnico.
- Desloque a máquina para um local ventilado e/ou deixe-a resfriar.
- Desligue a máquina pressionando a tecla 0/I 18 e desconecte o plugue da tomada.

## CS OVLÁDACÍ PANEĽ

- 18 Hlavní vypínač 0/I
- 19 Jemné mytí (SOFT)
- 20 Střední mytí (MEDIUM).
- 21 Intenzivní mytí (HARD).

Kontrolky:

- 22 Dětská bezpečnost (oranžová).
- 23 Zelená LED dioda.
- 24 Žlutá LED dioda.
- 25 Červená LED dioda.
- 26 Údržba.
- 27 Ukazatele výkonu ( ▬ SOFT, ▬▬ MEDIUM, ▬▬▬ HARD).
- 28 Přehřátí.

### Spuštění

Podívejte se na "NÁVODU K POUŽÍVÁNÍ - BEZPEČNOSTNÍ NAŘÍZENÍ." dodává.

#### 18 **Spuštění** . (modelo-tipo DIGIT).

- Zasuňte zástrčku do síťové zásuvky, tlačítko 0/I 18 zmodrá.
- Stiskněte páčku pistole, až začne vytékat voda.
- Stiskněte modré tlačítko 0/I 18, které zčervená.

#### 19 20 21 **Mycí programy**

- Pokaždé, když se rozsvítí tlačítko 0 / I 18, stroj začne s jemným mycím programem SOFT 19.
- Chcete-li program změnit, stiskněte MEDIUM 20 pro střední mytí nebo HARD 21 pro intenzivní mytí.

#### 23 **Zelená obdélníková kontrolka**

Stroj je zapnutý a funkční.

#### 24 **Žlutá obdélníková kontrolka**

- Stroj je v pauze (stand-by). Chcete-li jej znovu aktivovat, jednoduše stiskněte páčku pistole.

#### 25 **Pevně svítící červená kontrolka**

- Bezpečnostní funkce. Elektrické napájení je vypnuto, pokud není používáno po dobu delší než 15 minut (prodloužený pohotovostní režim). Pro opětovné zapnutí motoru stiskněte dvakrát tlačítko 0/I 18.

#### 25 **Blikající obdélníková červená kontrolka**

- Bezpečnostní funkce. Elektrické napájení motoru je deaktivováno kvůli úniku z hydraulického okruhu. Pro opětovné zapnutí motoru stiskněte dvakrát tlačítko 0/I 18. Viz odstavec "POMOC V PŘÍPADĚ PORUCHY".

#### 22 **Dětská bezpečnost**

- Stiskněte současně tlačítka SOFT 19 a HARD 21 po dobu 3 sekund, dokud symbol dětské bezpečnosti 22 nezačne blikat.
- Proud vody nevytéká ani při stisknutí páčky pistole; také tlačítka jsou uzamčena.
- Pro odblokování stroje opakujte operaci.

#### 26 **Údržba**

- Kontrolka 26 se rozsvítí po uplynutí minimálně 10 hodin provozu. Viz odstavec "Péče a údržba."
- Vycištěte filtr síto v přípojce vody.
- Čištění trysky. Pro čištění trysky běžně stačí protáhnout otvorem trysky dodanou jehlu .
- Údržba O-kroužku. Pomocí lubrikačního prostředku (petrolej nebo syntetické mazivo) je možné zajistit zvýšenou těsnost dosedání O-kroužků. Před připojením vysokotlaké hadice (na straně čerpadla) , vysokotlaké hadice (na straně pistole) , nebo zahradní hadice k čerpadlu a adaptéru trysky k pistoli aplikujte na těsnění lubrikant.
- Odstraňte všechny nečistoty, zejména očistěte větrací otvory motoru .
- Kontrola vysokotlaké hadice.
- Kontrola napájecího kabelu a zástrčky.
- Chcete-li vypnout kontrolku, stiskněte současně tlačítka SOFT 19 a MEDIUM 20 na 5 sekund.

#### 28 **Přehřátí**

- Kontrolka 28 se rozsvítí, když vnitřní teplota stroje překročí nastavenou prahovou hodnotu. NENÍ ukazatelem technického problému.
- Přemístěte stroj na větrané místo a nechte jej vychladnout.
- Vypněte stroj stisknutím tlačítka 0/I 18 a odpojte zástrčku z elektrické zásuvky.

## DA KONTROLPANEL

- 18 Start/stop-knap 0/1
- 19 Blid vask (SOFT)
- 20 Medium vask (MEDIUM).
- 21 Intensiv vask (HARD).

Advarselsslamper:

- 22 Børnesikring (orange).
- 23 Grøn led.
- 24 Gul led.
- 25 Rød led.
- 26 Vedligehold.
- 27 Styrkeindikator ( ▾SOFT, ▬MEDIUM, ▬▬HARD).
- 28 Overophedning.

---

### Opstart

Se "INSTRUKTIONSMANUAL - SIKKERHEDSFORSKRIFTER", der leveres.

#### 18 Opstart . (model-type: DIGIT)

- Sæt stikket i stikkontakten, knappen 0/1 18 bliver blå.
- Tryk på pistolhåndtaget indtil der kommer vand ud.
- Tryk på den blå knap 0/1 18 der bliver rød.

#### 19 20 21 Vaskeprogrammer

- Ved hver opstart med knappen 0/1 18 starter maskinen med programmet SOFT 19, blid vask.
- Tryk på MEDIUM 20 medium vask eller HARD 21 intensiv vask for at skifte program.

#### 23 Grøn rektangulær advarselsslampe

Maskinen er tændt og i funktion.

#### 24 Gul rektangulær advarselsslampe

Maskinen står på pause (stand by). For at tænde den igen trykkes der på pistolhåndtaget.

#### 25 Rød rektangulær advarselsslampe

- Sikkerhedshenvisning. Strømtilførslen afbrydes ved mere end 15 minutters pause (udvidet stand by). For at tænde motoren igen trykkes der to gange på knappen 0/1 18.

#### 25 Blinkende rød rektangulær advarselsslampe

- Sikkerhedshenvisning. Strømtilførslen til motoren afbrydes grundet læk i det hydrauliske kredsløb. For at tænde motoren igen trykkes der to gange på knappen 0/1 18. Se afsnittet "UDBEDRING I TILFÆLDE AF FEJLFUNKTION".

#### 22 Børnesikring

- Hold knapperne SOFT 19 og HARD 21 nede samtidigt i 3 sekunder, indtil symbolet med Børnesikring 22 blinker.
- Vandstrålen kommer ikke ud selvom pistolhåndtaget trykkes i bund; knapperne sidder også fast.
- Gentag handlingen for at låse maskinen op.

#### 26 Vedligehold

- Advarselsslampen 26 lyser op efter minimum 10 timers brug.
- Se afsnittet " Service og vedligehold."
- Rengøring af dysen. Det er normalt nok at rense dyseshullet med den medfølgende nål.
- Vedligeholdelse af o-ringen. Brug af smøremiddel (olie eller syntetisk smørefedt) hjælper med at anbringe O-ringene og giver en tættere forsegling. Påfør et smøremiddel til O-ringene før monteringen af højtryksslangen (pumpeenden) , højtryksslange (pistolenden) , haveslange til pumpen , og plastikstaven (pistolenden).
- Fjern al form for snavs, især snavs i motorens ventilationsåbninger.
- Kontrol af højtryksslangen.
- Kontrol af elkablet med stikkontakt.
- Tryk på SOFT 19 og MEDIUM 20 samtidigt i 5 sekunder for at slukke advarselsslampen.

#### 28 Overophedning

- Advarselsslampen 28 lyser når maskinens indvendige temperatur overstiger den forudindstillede tærskel. Dette er IKKE tegn på et teknisk problem.
- Flyt maskinen til et ventileret sted og/eller lad den afkøle.
- Sluk maskinen ved at trykke på knappen 0/1 18 og trække stikket ud af stikkontakten.

## EL ΠΙΝΑΚΑΣ ΕΛΕΓΧΟΥ

- 18 Γενικός διακόπτης O/I
- 19 Ήπιο πλύσιμο (SOFT)
- 20 Μεσαίο πλύσιμο (MEDIUM).
- 21 Δυνατό πλύσιμο (HARD).

Λυχνίες:

- 22 Ασφάλεια παιδιών (πορτοκαλί).
- 23 Πράσινο led.
- 24 Κίτρινο led.
- 25 Κόκκινο led.
- 26 Συντήρηση.
- 27 Δείκτες ισχύος ( ◡ SOFT, ◡◡ MEDIUM, ◡◡◡ HARD).
- 28 Υπερθέρμανση.

### Εκκίνηση

Δείτε το " ΕΓΧΕΙΡΙΔΙΟ ΟΔΗΓΙΩΝ - ΠΡΟΕΙΔΟΠΟΙΗΣΕΙΣ ΑΣΦΑΛΕΙΑΣ".

#### 18 Εκκίνηση (μοντελου-τυπος: DIGIT)

- Εισάγετε το βύσμα στην πρίζα του ρεύματος, το πλήκτρο O/I 18 γίνεται μπλε.
- Πατήστε τον μοχλό του πιστολιού έως ότου βγει το νερό.
- Πατήστε το μπλε πλήκτρο O/I 18 το οποίο γίνεται κόκκινο.

#### 19 20 21 Προγράμματα πλυσίματος

- Σε κάθε ενεργοποίηση του πλήκτρου O/I 18 το μηχάνημα ξεκινά με το πρόγραμμα SOFT 19, ήπιο πλύσιμο.
- Για να αλλάξετε πρόγραμμα πατήστε MEDIUM 20 μεσαίο πλύσιμο ή HARD 21 δυνατό πλύσιμο.

#### 23 Πράσινη ορθογώνια λυχνία

Το μηχάνημα είναι ενεργοποιημένο και σε λειτουργία.

#### 24 Κίτρινη ορθογώνια λυχνία

- Το μηχάνημα είναι σε παύση (stand-by). Για να το επανεργοποιήσετε αρκεί να πατήσετε τον μοχλό του πιστολιού.

#### 25 Σταθερή κόκκινη ορθογώνια λυχνία

- Λειτουργία ασφαλείας. Η ηλεκτρική τροφοδοσία έχει απενεργοποιηθεί λόγω μη χρήσης για πάνω από 15 λεπτά (παρατεταμένο stand-by). Για να ανάψετε πάλι τον κινητήρα πατήστε δύο φορές το πλήκτρο O/I 18.

#### 25 Αναλάμπουσα κόκκινη ορθογώνια

### Λυχνία

- Λειτουργία ασφαλείας. Η ηλεκτρική τροφοδοσία στον κινητήρα έχει απενεργοποιηθεί λόγω διαρροής στο υδραυλικό κύκλωμα. Για να ανάψετε πάλι τον κινητήρα πατήστε δύο φορές το πλήκτρο O/I 18. Βλ. παράγραφο "ΑΝΤΙΜΕΤΩΠΙΣΗ ΠΕΡΙΠΤΩΣΕΩΝ ΔΥΣΛΕΙΤΟΥΡΓΙΑΣ".

#### 22 Ασφάλεια παιδιών

- Πατήστε ταυτόχρονα τα πλήκτρα SOFT 19 και HARD 21 για 3 δευτερόλεπτα, έως ότου το σύμβολο Ασφάλεια παιδιών 22 αναβοσβήσει.
- Η εκτόξευση νερού δεν εκτελείται ακόμη κι αν πατήσετε τον μοχλό του πιστολιού. Επίσης κλειδώνουν και τα πλήκτρα.
- Για να ξεκλειδώσετε το μηχάνημα επαναλάβετε την ενέργεια.

#### 26 Συντήρηση

- Η λυχνία 26 φωτίζεται ύστερα από ελάχιστη διάρκεια 10 ωρών λειτουργίας. Βλ. παράγραφο "Φροντίδα και Συντήρηση."
- Καθαρίστε το φίλτρο με νερό.
- Καθαρισμός ακροφυσίου. Για τον καθαρισμό, γενικά αρκεί να περάσετε από το εσωτερικό του ακροφυσίου την περόνη που εμπεριέχεται στον εξοπλισμό.
- Συντήρηση δακτυλίων κυκλικής διατομής. Η χρήση λιπαντικού (πετρελαίου ή συνθετικού γράσου) ενδείκνυται για τους δακτυλίους κυκλικής διατομής των εδράνων επειδή παρέχει βελτιωμένη στεγανότητα. Αλείψτε με λιπαντικό τους δακτυλίους κυκλικής διατομής προτού συναρμολογήσετε τον εύκαμπτο σωλήνα υψηλής πίεσης (στο άκρο προς την αντλία) , τον εύκαμπτο σωλήνα υψηλής πίεσης (στο άκρο προς το πιστόλι) , τον σωλήνα κήπου στην αντλία και την πλαστική βέργα (στο άκρο προς το πιστόλι).
- Να αφαιρείτε όλες τις βρωμιές, ιδιαίτερα από τις σχισμές αερισμού του κινητήρα.
- Έλεγχος σωλήνα υψηλής πίεσης.
- Έλεγχος καλωδίου τροφοδοσίας
- Για να σβήσετε τη λυχνία πατήστε ταυτόχρονα τα πλήκτρα SOFT 19 και MEDIUM 20 για 5 δευτερόλεπτα.

#### 28 Υπερθέρμανση

- Η λυχνία 28 ανάβει όταν η εσωτερική θερμοκρασία του μηχανήματος ξεπεράσει το προκαθορισμένο όριο. ΔΕΝ αποτελεί ένδειξη τεχνικού προβλήματος.
- Μεταφέρετε το μηχάνημα σε χώρο που αερίζεται και/ή αφήστε το να κρυώσει.
- Σβήστε το μηχάνημα πατώντας το πλήκτρο O/I 18 και αποσυνδέστε το βύσμα από την πρίζα του ρεύματος.



## ET JUHTPANEEL

- 18 Pealüliti 0/I
- 19 Õrn pesu (SOFT)
- 20 Keskmise pesu (MEDIUM).
- 21 Intensiivpesu (HARD).

### Näidikud:

- 22 Lapselukk (oranž).
- 23 Roheline LED.
- 24 Kollane LED.
- 25 Punane LED.
- 26 Hooldus.
- 27 Võimsuse näidud ( ▬ SOFT, ▬▬ MEDIUM, ▬▬▬ HARD).
- 28 Ülekuumenemine.

### Käivitaminine

Vaata "JUHISED SEADME KASUTAMIST LÄBI. - OHUTUSNÕUDED".

#### 18 Käivitaminine (mudeli -tüüp: DIGIT)

- Pange pistik pistikupessa. Nupp 0/I 18 muutub siniseks.
- Vajutage püstoli päästikule, kuni vesi hakkab väljuma.
- Vajutage sinist nuppu 0/I 18, see muutub punaseks.

#### 19 20 21 Pesuprogrammid

- Masina käivitamisel nupust 0/I 18 on algne programm alati SOFT 19 ehk õrn pesu.
- Programmi muutmiseks vajutage nuppu MEDIUM 20 või HARD 21.

#### 23 Roheline kandiline näidik

Masin on sisse lülitatud ja töötab.

#### 24 Kollane kandiline näidik

- Masina töö on pausil (stand-by). Masina uuesti tööle panemiseks vajutage püstoli päästikule.

#### 25 Punane püsiva tulega kandiline näidik

- Turvafunktsioon. Elektritoide on katkestatud, sest masinat pole kasutatud vähemalt 15 minutit (pikendatud stand-by). Masina uuesti käivitamiseks vajutage kaks korda nuppu 0/I 18.

#### 25 Punane vilkuv kandiline näidik

- Turvafunktsioon. Mootori elektritoide on katkestatud sest hüdroüsteemis on leke. Masina uuesti käivitamiseks vajutage kaks korda nuppu 0/I 18. Vaadake jaotist "Korrashoid ja tehnohooldus".

#### 22 Lapselukk

- Vajutage 3 sekundiks korraga alla nupud SOFT 19 ja HARD 21, kuni lapseluku näidik 22 hakkab vilkuma.
- Masin ei väljuta vett ka juhul, kui päästikule vajutada, ning nupud on blokeeritud.
- Blokeeringu lõpetamiseks korrake toimingut.

#### 26 Hooldus

- Näidik 26 hakkab põlema vähemalt 10 töötundi järel. Vaadake jaotist "Hooldus"
- Puhastage veeühenduse sõela filter.
- Pihustusotsakute hooldamine. Kasutage väikest kirjaklambrit ummistuse tekitanud või pihustusotsakut ahendava võõrmaterjali eemaldamiseks.
- Rõngastihendite hooldamine. Määrde (petrool- või sünteetiline määrde) kasutamine aitab paigutada rõngastihendid, tagades parema hermeetilisuse. Kandke määrde rõngastihenditele enne kõrgsurvevooliku (pumba pool) , kõrgsurvevooliku (pihustuspüstoli pool) , kastmisvooliku ja pumba ning plastpikenduse (pihustuspüsi pool) kokkupanekut.
- Eemaldage kogu mustus, eriti põhjalikult puhastage mootori ventilatsiooniavad.
- Kontrollige kõrgsurvevoolikut.
- Kontrollige toitejuhet ja pistikut.
- Et näidik kustuks, vajutage 5 sekundiks korraga alla nupud SOFT 19 ja MEDIUM 20.

#### 28 Ülekuumenemine

- Näidik 28 süttib põlema, kui temperatuur masina sees ületab eelseadistatud väärtuse. See EI tähenda, et tegemist on tehnilise probleemiga.
- Asetage masin õhutatud ruumi ja/või laske sel jahtuda.
- Lülitage masin nupust 0/I 18 välja ja võtke juhe pesast välja.

## FI OHJAUSPANEELI

- 18 Yleiskatkaisin 0/I
- 19 Pienitehoinen pesu (SOFT)
- 20 Keskitehoinen pesu (MEDIUM).
- 21 Tehopesu (HARD).

Merkkivalot:

- 22 Lapsilukko (oranssi).
- 23 Vihreä led-valo.
- 24 Keltainen led-valo.
- 25 Punainen led-valo.
- 26 Huolto.
- 27 Tehon ilmaisimet ( ■ SOFT, ■ MEDIUM, ■ HARD).
- 28 Ylikuumeneminen.

### Käynnistys

Katso "OHJEKIRJA - TURVALLISUUSVAROITUKSET" mukana.

#### 18 Käynnistys (malli -tyyppi: DIGIT)

- Laita pistoke pistorasiaan: näppäin 0/I 18 muuttuu siniseksi.
- Paina pistoolin vivusta, kunnes vettä alkaa tulla.
- Paina sinistä näppäintä 0/I 18, joka tällöin muuttuu punaiseksi.

#### 19 20 21 Pesuohjelmat

- Aina kun näppäin 0/I 18 syttyy, laite alkaa SOFT-ohjelmasta (19) eli pienitehoisesta pesusta.
- Jos haluat muuttaa ohjelmaa, valitse keskitehoinen pesu MEDIUM 20 tai tehopesu HARD 21.

#### 23 Suorakulmion muotoinen vihreä merkkivalo

Laite on päällä ja toimii.

#### 24 Keltainen suorakulmion muotoinen merkkivalo

- Laite on lepotilassa (stand-by). Se on jälleen käyttövalmis, kun pistoolin vipua painetaan.

#### 25 Jatkuvasti palava punainen suorakulmion muotoinen merkkivalo

- Turvallisuustoiminto. Sähkövirransyöttö kytkeytyy pois päältä, kun laitetta ei käytetä yli 15 minuuttiin (pidennetty stand-by-aika). Moottori käynnistetään

painamalla kaksi kertaa näppäintä 0/I 18.

#### 25 Suorakulmion muotoinen punainen merkkivalo vilkkuu

- Turvallisuustoiminto. Moottorin sähkövirransyöttö on kytketty pois päältä hydraulikkapiirin vuotojen vuoksi. Moottori käynnistetään painamalla kaksi kertaa näppäintä 0/I 18. Katso kappaletta "KORJAUSTOIMENPITEET TOIMINTAHÄIRIÖN SYNTYESSÄ".

#### 22 Lapsilukko

- Pidä samanaikaisesti painettuina näppäimiä SOFT 19 ja HARD 21 3 sekunnin ajan, kunnes lapsilukkosymboli 22 vilkkuu.
- Vesisuihku ei tule, vaikka pistoolin vivusta painettaisiin. Myös näppäimet ovat lukittuina.
- Vapauta laite toistamalla toimenpide.

#### 26 Huolto

- Merkkivalo 26 syttyy 10 vähimmäiskäyttötunnin täytyttyä. Katso kappale "Ylläpito ja huolto."
- Puhdista Vesiliitäntä ja sihti suodatin.
- Suuttimen puhdistaminen. Yleensä riittää, että suuttimen reikä puhdistetaan mukana toimitetulla neulalla.
- O-renkaan huolto. Voiteluaineiden (öljyn tai synteettisen rasvan) käyttö helpottaa o-renkaiden paikalleen laittamista, jonka ansiosta ne takaavat paremman tiivistyksen. Levitä voiteluainetta o-renkaille ennen kuin kokoat korkeapaineletkun (pumpun pää), korkeapaineletkun (suuttimen pää), puutarhaletkun pumppuun ja muoviputken (suuttimen pää).
- Poista kaikki lika, etenkin moottorin tuuletusaukoista.
- Korkeapaineletkun tarkastaminen.
- Sähköjohdon tarkastaminen.
- Jos haluat sammuttaa merkkivalon, pidä näppäimiä SOFT 19 ja MEDIUM 20 painettuina 5 sekunnin ajan.

#### 28 Ylikuumeneminen

- Merkkivalo 28 syttyy, kun laitteen sisäinen lämpötila ylittää esiasetetun kynnyksen. Tämä EI kieli teknisestä ongelmasta.
- Siirrä laite tuuletettuun tilaan ja/tai anna sen jäähtyä.
- Sammuta laite painamalla näppäintä 0/I 18 ja irrota pistoke pistorasiasta.

## **HU** VEZÉRLŐPULT

- 18 0/I főkapcsoló
- 19 Kíméletes mosás (SOFT)
- 20 Közepes mosás (MEDIUM).
- 21 Intenzív mosás (HARD).

Jelzőfények:

- 22 Gyermekbiztonság (narancssárga).
- 23 Zöld led.
- 24 Sárga led.
- 25 Piros led.
- 26 Karbantartás.
- 27 Teljesítményjelzők (▲ SOFT, ▲▲ MEDIUM, ▲▲▲ HARD).
- 28 Túlmelegedés.

### **Indítás**

Lásd a "HASZNÁLATI KÉZIKÖNYV- BIZTONSÁGI FIGYELMEZTETÉSEK" szállított.

#### **18 Indítás** (modell-típus: DIGIT)

- Illessze a csatlakozót a dugaljba, a 0/I gomb 18 kékre vált.
- Nyomja meg a pisztoly kart, amíg a víz el nem távozik.
- Nyomja meg a 0/I gombot 18, mely pirosra vált.

#### **19 20 21 Mosóprogramok**

- A 0/I gomb 18 minden egyes megnyomásakor a gép a SOFT 19, kíméletes mosás programmal indul.
- Ha programot szeretne váltani, nyomja meg a MEDIUM 20, közepes vagy a HARD 21, intenzív mosás gombot.

#### **23 Négyzetes zöld jelzőfény**

A gép be van kapcsolva és működik.

#### **24 Négyzetes sárga jelzőfény**

- A gép szünetel (stand-by). Az újbóli indításhoz nyomja meg a pisztoly kart.

#### **25 Négyzetes fixen világító piros jelzőfény**

- Biztonsági funkció. Az elektromos ellátás 15 perces állás (tartós stand-by) miatt kikapcsolt. A motor újbóli indításához nyomja meg kétszer a 0/I gombot (18).

#### **25 Négyzetes villogó piros jelzőfény**

- Biztonsági funkció. A motor elektromos ellátása ki van iktatva, mivel szivárgás van a hidraulikus körben. A motor újbóli indításához nyomja meg kétszer a 0/I gombot (18). Lásd a "MEGOLDÁSOK HIBÁS MŰKÖDÉS ESETÉN".

#### **22 Gyermekbiztonság**

- Egyidejűleg nyomja meg a SOFT 19 és HARD 21 gombokat 3 másodpercig, amíg a Gyermekbiztonság szimbólum 22 villogni nem kezd.
- A pisztoly kar nyomása esetén sincs vízszugár; a gombok is blokkolva vannak.
- A gép kioldásához ismétlje meg a műveletet.

#### **26 Karbantartás**

- A jelzőfény 26 min. 10 óra üzemelés után felgyullad. Lásd a "Gondoskodás és Karbantartás" szakaszt.
- Tisztítsa ki a vízcsatlakozás szűrőjét.
- Fűvóka tisztítása. A tisztításhoz általában elegendő az, ha bevezetik a fűvóka furatába a tartozékként átadott tűt.
- O-gyűrű karbantartása. Kenőanyag (petróleum vagy szintetikus kenőanyag) használata elősegíti az o-gyűrűk megtámasztását és javítja a tömítést. A nagynyomású tömlő összeszerelése előtt vigyen fel kenőanyagot az o-gyűrűkre (szivattyú felőli vég), nagynyomású tömlő (pisztoly felőli vég), kerti tömlő a szivattyúhoz, és műanyag pálcá (pisztoly felőli vég).
- Távolítsa el minden szennyeződést, különösen alaposan tisztítsa meg a motor szellőzőnyílásait.
- Magasnyomású tömlő ellenőrzése.
- Tápkábel ellenőrzése.
- A jelzőfény kikapcsolásához egyidejűleg nyomja meg a SOFT 19 és MEDIUM 20 gombokat 5 másodpercig.

#### **28 Túlmelegedés**

- A jelzőfény 28 akkor gyullad fel, amikor a gép belső hőmérséklete túllépi a beállított küszöbértéket. NEM műszaki problémát jelez.
- Vigye a gépet jól szellőző helyre és/vagy hagyja kihűlni.
- Kapcsolja ki a gépet a 0/I gomb (18) megnyomásával és húzza ki a csatlakozót a dugaljából.

- 18 Pagrindinis jungiklis 0/I
- 19 Švelnus plovimas (SOFT)
- 20 Vidutinis plovimas (MEDIUM).
- 21 Intensyvus plovimas (HARD).

Lemputės:

- 22 Apsauga nuo vaikų (oranžinė).
- 23 Žalias šviesos diodas.
- 24 Geltonas šviesos diodas.
- 25 Raudonas šviesos diodas.
- 26 Priežiūra.
- 27 Galingumo indikatoriai ( ▬ SOFT, ▬▬ MEDIUM, ▬▬▬ HARD).
- 28 Perkaitimas.

## Jungimas

Žiūrėti "NAUDOJIMA INSTRUKCIJAS - SAUGOS NURODYMAI" įskaitant.

### 18 Jungimas (modelio - tipas: DIGIT)

- Įkiškite kištuką į elektros lizdą; mygtukas 0/I 18 taps mėlynos spalvos.
- Spauskite pistoleto svirtį tol, kol ištekės vanduo.
- Paspauskite mėlyną mygtuką 0/I 18, kuris taps raudonos spalvos.

### 19 20 21 Plovimo programos

- Kiekvieną kartą paspaudus mygtuką 0/I 18, mašina įsijungia veikti su švelnaus plovimo programa SOFT 19.
- Norėdami pakeisti programą, paspauskite vidutinio plovimo MEDIUM 20 arba intensyvaus plovimo HARD 21 programą.

### 23 Stačiakampė žalia lemputė

Mašina įjungta ir veikia.

### 24 Stačiakampė geltona lemputė

- Mašina pristabdyta (budėjimo režime). Norint ją iš naujo suaktyvinti, pakanka paspausti pistoleto svirtį.

### 25 Nuolat deganti raudona stačiakampė lemputė

- Apsauginė funkcija. Nenaudojant daugiau kaip 15 minučių (ilgesnis budėjimo režimas), elektros tiekimas išjungiamas. Norėdami vėl įjungti variklį,

du kartus paspauskite mygtuką 0/I 18.

### 25 Stačiakampė mirksinti raudona lemputė

- Apsauginė funkcija. Elektros tiekimas variklių išjungtas dėl nuotėkių hidrauliniame kontūre. Norėdami vėl įjungti variklį, du kartus paspauskite mygtuką 0/I 18. Žr. skirsnį „GEDIMŲ PAŠALINIMAS“.

### 22 Vaikų apsauga

- Vienu metu 3 sekundes spauskite mygtukus SOFT 19 ir HARD 21 tol, kol pradės mirksėti vaikų apsaugos simbolis 22.
- Vandens srovė neišteka net nuspaudus pistoleto svirtį; taip pat užblokuoti ir mygtukai.
- Norėdami mašiną atblokuoti, pakartokite operaciją.

### 26 Priežiūra

- Lemputė 26 užsidega mažiausiai po 10 veikimo valandų. Žr. skirsnį „Valymas ir priežiūra.“
- Išvalykite vandens tiekimo čiaupo filtrą.
- Purkštukų priežiūra . Naudokitės maža sąvaržėle, kad pašalintumėte visas purkštuką užkimšusias medžiagas.
- Sandarinimo žiedų priežiūra. Naudojant tepalą (mineralinį arba sintetinį) sandarinimo žiedeliai pasižymi geresniu sandarumu. Sutepkite o žiedus prieš sumontuodami aukšto slėgio žarną (siurblio gale) , aukšto slėgio žarną (purkštuvo gale) , sodo žarną prie siurblio ir plastikinę lazdelę (purkštuvo gale) .
- 5 - Nuvalykite visus nešvarumus, ypač nuo variklio ventiliacinių angų.
- Patikrinkite aukšto slėgio žarną.
- Patikrinkite maitinimo kabelį ir kištuką.
- Norėdami išjungti lemputę, vienu metu 5 sekundes spauskite SOFT 19 ir MEDIUM 20.

### 28 Perkaitimas

- Lemputė 28 įsijungia tada, kai mašinos vidaus temperatūra viršija nustatytą ribą. Tai NĖRA techninės problemos rodiklis.
- Patraukite mašiną į ventiliuojamą vietą ir (arba) palikite atvėsti.
- Išjunkite mašiną spausdami mygtuką 0/I 18 ir ištraukite kištuką iš elektros lizdo.

## LV VADĪBAS PANELIS

- 18 Galvenais slēdzis 0/I
- 19 Maiga mazgāšana (SOFT)
- 20 Vidēja mazgāšana (MEDIUM).
- 21 Intensīva mazgāšana (HARD).

Indikatori:

- 22 Bērnu drošība (oranža).
- 23 Zaļa gaismas diode.
- 24 Dzeltena gaismas diode.
- 25 Sarkana gaismas diode.
- 26 Apkope.
- 27 Jaudas indikatori ( ▬ SOFT, ▬▬ MEDIUM, ▬▬▬ HARD).
- 28 Pārkaršana.

### Palaišana

Sk "LIETOŠANAS ROKASGR MATU - DROŠĪBAS BRĪDIN JUMI" piegādāto.

#### 18 Palaišana (modeļa - tips: DIGIT)

- Ievietojiet kontaktdakšu sienas kontaktligzdā, 0/I poga (18) kļūst zila.
- Nospiediet pistoles sviru, līdz izplūst ūdens.
- Nospiediet zilo pogu 0/I (18), kas kļūst sarkana.

#### 19 20 21 Mazgāšanas programmas

- Katru reizi, kad iedegas 0/I poga (18), iekārta sāk darboties ar SOFT programmu (19) - maiga mazgāšana.
- Lai nomainītu programmu, nospiediet MEDIUM (20) - vidēja mazgāšana vai HARD (21) - intensīva mazgāšana.

#### 23 Zaļš taisnstūra indikators

Iekārta ir ieslēgta un darbojas.

#### 24 Dzeltenš taisnstūra indikators

- Iekārta ir apturēta (gaidīšanas režīmā). Lai to atkārtoti aktivizētu, vienkārši nospiediet pistoles sviru.

#### 25 Sarkans taisnstūrveida fiksēts indikators

- Drošības funkcija. Barošanas avots tiek izslēgts, ja iekārta neizmanto ilgāk par 15 minūtēm (pagarināts gaidīšanas režīms). Lai motoru ieslēgtu

no jauna, divreiz nospiediet pogu 0/I (18).

#### 25 Sarkans taisnstūra mirgojošs indikators

- Drošības funkcija. Motora strāvas padeve ir izslēgta hidraulikas ķēdes noplūdes dēļ. Lai motoru ieslēgtu no jauna, divreiz nospiediet pogu 0/I (18). Skatiet punktu "PROBLĒMAS UN TO RISINĀJUMI".

#### 22 Bērnu drošība

- Vienlaicīgi nospiediet pogas SOFT (19) un HARD (21) 3 sekundes, līdz mirgo Bērnu drošības simbols (22).
- Ūdens strūkļa neplūst, pat ja nospiežat pistoles sviru; arī pogas ir bloķētas.
- Lai atbloķētu iekārta, atkārtojiet darbību.

#### 26 Apkope

- Indikators (26) iedegas pēc vismaz 10 darba stundām. Skatiet punktu "Apkope un kopšana."
- Iztīrīt ūdens pieslēguma sieta filtru.
- Sprauslas uzgaļa apkope. Ar iztainsnotu papīra saspraudi iztīriet aizsērējušu sprauslas uzgali.
- Blīvgredzenu apkope. Blīvgredzenu eļļošanai izmanto petroleju vai sintētisko smērvielu, jo tā uzlabo gredzenu blīvējošās īpašības. Pirms augstspiediena šļūtenes (sūkņa gals), augstspiediena šļūtenes (pistoles gals), sūkņa šļūtenes pie sūkņa un plastmasas nūjiņas (pistoles gals) montāžas uzklājiet smērvielu uz blīvgredzeniem.
- Attīriet instrumentu no netīrumiem, īpaši rūpīgi iztīrot dzinēja ventilācijas atveres.
- Pārbaudiet augstspiediena šļūteni.
- Pārbaudiet strāvas kabeli un kontaktdakšu.
- Lai izslēgtu indikatoru, 5 sekundes vienlaicīgi nospiediet SOFT (19) un MEDIUM (20).

#### 28 Pārkaršana

- Indikators (28) ieslēdzas, ja iekārta iekšējā temperatūra pārsniedz iepriekš iestatīto sliekšni. Tas NAV tehnisku problēmu rādītājs.
- Pārvietojiet iekārta uz ventilējamu vietu un/vai ļaujiet tai atdzist.
- Izslēdziet iekārta, nospiežot pogu 0/I (18) un atvienojiet kontaktdakšu no kontaktligzdas.

## MT PANNELL TAL-KONTROLL

- 18 Swiċċ prinċipali 0 / I
- 19 Hasil artab (SOFT)
- 20 Hasil medju (MEDIUM).
- 21 Hasil iebes (HARD).

Dwal:

- 22 Sigurtà tat-tfal (oranġjo).
- 23 LED aħdar.
- 24 LED isfar.
- 25 LED aħmar.
- 26 Manutenzjoni.
- 27 Indikaturi tal-enerġija ( ▬ SOFT, ▬ MEDIUM, ▬ HARD).
- 28 Shana żejda.

### Start-up

Ara "LISTRUZZJONIJIET L-UŻU - ATTEZZJONI SIGURTÀ" hija fornuti.

#### 18 Start-up (mudell-tip: DIGIT)

- Daħħal il-plagg fil-fhruġ tal-enerġija, il-buttuna 0 / I 18 issir blu.
- Aghfas il-lever gun sakemm toħroġ l-ilma.
- Aghfas il-buttuna blu 0 / I 18 li ssir ħamra.

#### 19 20 21 Programmi ta 'hasil

- Kull darba li l-buttuna 0 / I 18 tkun mixgħula, il-magna tibda bil-programm ta 'hasil imxarrab 19.
- Biex tibdel il-programm, aghfas MEDIUM 20 jew HARD 21.

#### 23 Dawl rettangolari aħdar

Il-magna hija mixgħula u taħdem.

#### 24 Dawl rettangolari isfar

- Il-magna tkun stand-by. Biex terġa 'tattivaha, aghfas il-lever gun.

#### 25 Dawl rettangolari aħmar fiss

- Funzjoni tas-sigurtà. Il-provvista ta 'enerġija elettrika hija diżattivata minħabba li l-magna ma gietx użata għal aktar minn 15-il minuta (stand-by fit-tul). Biex iddawwar il-mutur lura, aghfas il-buttuna 0 / I 18 darbtejn.

#### 25 Dawl rettangolari aħmar li jteptep

- Funzjoni tas-sigurtà. Il-provvista ta 'enerġija elettrika għall-mutur hija diżattivata minħabba tnixxijiet fiċ-ċirkwit idrawliku. Biex itfi l-mutur lura, aghfas il-buttuna 0 / I 18 darbtejn. Ara l-paragrafu "RIMEDJI F'KAŻ TA' OPERAT HAŽIN".

#### 22 Sigurtà tat-tfal.

- Aghfas SOFT 19 u HARD 21 fl-istess hin għal 3 sekondi, sakemm is-simbolu tas-sigurtà tat-Tfal 22 jteptep.
- Il-ġett ta 'l-ilma ma joħroġx anki jekk il-lieva ta 'l-arma hija ppressata; il-buttuni huma msakkra wkoll.
- Biex tiftaħ il-magna, irrepeti l-operazzjoni.

#### 26 Manutenzjoni.

Id-dawl 26 jixgħel wara mill-inqas 10 siegħat ta 'tħaddim. Ara l-paragrafu "Kura u Manutenzjoni".

- Naddaf il-filtru fil-konnessjoni tal-ilma.
- Tindif taż-żennuna. Uża klipp żgħir biex teħles minn materjal barrani jew li tirrestringi l-ponta ta 'l-isprej.
- Manutenzjoni ta 'O-Ring. L-użu ta 'lubrikant (żejt tal-petroleum jew sintetiku) jgħin lill-o-rings li jipprovdu sigill imtejjeb. Applika lubrikant fuq o-rings qabel ma tiġbor pajp ta 'pressjoni għolja (tarf tal-pompa), pajp ta 'pressjoni għolja (tarf tal-pistola), pajp tal-ġnien mal-pompa, u bastun tal-plastik (tarf tal-pistola). Ixtri Kit ta 'Manutenzjoni ta 'O-Ring billi tikkuntattja
- Neħhi l-fdalijiet kollha, speċjalment mill-islots tal-ventilazzjoni.
- Iċċekkja pajp ta 'pressjoni għolja.
- Iċċekkja l-kejbil tal-enerġija u l-plagg.

- Biex itfi d-dawl, aghfas SOFT 19 u MEDIUM 20 fl-istess hin għal 5 sekondi.

#### 28 Shana żejda

- Id-dawl 28 jixgħel meta t-temperatura ġewwa l-magna taqbeż il-limitu stabbilit minn qabel. Ma jindikax problema teknika.
- Mexxi l-magna f'post ventilat u / jew ħalliha tkessaħ.
- Dawwar il-magna billi tagħfas il-buttuna 0 / I 18 u skonnnettja l-plagg mill-iżbokk tal-qawwa.

## NO BETJENINGSPANEL

- 18 Hovedbryter O/I
- 19 Skånsom vask (SOFT)
- 20 Medium vask (MEDIUM).
- 21 Hard vask (HARD).

Lamper:

- 22 Barnesikring (oransje).
- 23 Grønn LED.
- 24 Gul LED.
- 25 Rød LED.
- 26 Vedlikehold.
- 27 Effekttindikator ( ◀ SOFT, ◀◀ MEDIUM, ◀◀◀ HARD).
- 28 Overoppheting.

### Oppstart

Se " BRUKSVEILEDNING - SIKKERHETSHÅNDBOKEN " som følger med.

#### 18 Oppstart. (modell type: DIGIT)

- Plugg støpselet inn i stikkkontakten, tasten O/I 18 lyser blått.
- Hold inne grepet på pistolen til vannet kommer ut.
- Trykk på den blå tasten O/I 18, den vil lyse rødt.

#### 19 20 21 Vaskeprogram

- Hver gang man trykker på tasten O/I 18 vil maskinen starte i programmet SOFT 19 skånsom vask.
- For å endre program trykker man på MEDIUM 20 for medium vask, eller HARD 21 for hard vask.

#### 23 Firkantet grønn lampe

Maskinen er på og i funksjon.

#### 24 Firkantet gul lampe

- Maskinen er i pausemodus (stand-by). For å slå på klemmer man inn håndgrepet på pistolen.

#### 25 Firkantet rød lampe lyser

- Sikkerhetsfunksjon. Strømforsyningen er deaktivert etter 15 minutters inaktivitet (forlenget stand-by). Trykk to ganger på tasten O/I 18 for å slå på motoren igjen.

#### 25 Firkantet rød lampe blinker

- Sikkerhetsfunksjon. Strømforsyningen til motoren er deaktivert som følge av lekkasjer i den hydrauliske kretsen. Trykk to ganger på tasten O/I 18 for å slå på motoren igjen. Se paragrafen "FEILRETTING".

#### 22 Barnesikring

- Trykk samtidig på tastene SOFT 19 og HARD 21 i 3 sekunder inntil symbolet for Barnesikring 22 begynner å blinke.
- Det kommer ikke ut vann selv om grepet på pistolen klemmes inn. Tastene er også blokkert.
- Gjenta operasjonen for å fjerne blokkeringen.

#### 26 Vedlikehold

- Lampen 26 lyser etter et minst 10 timer maskinfunksjon. Se paragrafen "Pleie og Vedlikehold."
- Rengjør filter i vanntilkobling.
- Vedlikehold av spyletupp . Bruk en liten binders til å fjerne materiale som tilstopper spyletuppen.
- Vedlikehold av O-ring. Bruk av et smøremiddel (vaselin eller syntetisk fett) bidrar til å gi O-ringene bedre forsegling. Påfør smøremiddel på O-ringene før høytrykksslange kobles på pumpeinntaket , høytrykksslange (enden med pistol) , hageslange til pumpe , og dyseforlengelse (enden med pistol).
- Avlägsna alla föroreningar och rengör noggrant motorns ventilationsöppningar.
- Kontroller høytrykksslangen.
- Kontroller strømkabelen og kontakten.
- For å slå av lampen trykker man samtidig på knappene SOFT 19 og MEDIUM 20 og holder de inne i 5 sekunder.

#### 28 Overoppheting

- Lampen 28 slår seg på når den innvendige temperaturen i maskinen overskrider den forhåndsinnstilte terskelen. Dette er IKKE tegn på en teknisk feil.
- Flytt maskinen til et ventilert sted og/eller la den kjøle ned.
- Slå av maskinen ved å trykke på tasten O/I 18 og trekk ut støpset fra strømforsyningen.

## PL PANEL STEROWANIA

- 18 Wyłącznik główny 0/1
- 19 Mycie delikatne (SOFT)
- 20 Mycie średnie (MEDIUM).
- 21 Mycie intensywne (HARD).

Kontrolki:

- 22 Zabezpieczenie przed dziećmi (pomarańczowa).
- 23 Zielona dioda Led.
- 24 Żółta dioda Led.
- 25 Czerwona dioda Led.
- 26 Konserwacja.
- 27 Wskaźniki mocy ( ▾ SOFT, ▿ MEDIUM, ▹▹ HARD).
- 28 Przegrzanie.

### Uruchomienie

Zobaczyć "INSTRUKCJI OBSŁUGI - ZALECENIA DOTYCZĄCE BEZPIECZEŃSTWA" dostarczone.

#### 18 Uruchomienie (model-typu DIGIT)

- Wprowadzić wtyczkę do gniazdka elektrycznego, przycisk 0/1 18 zapali się na niebiesko.
- Nacisnąć na dźwignię pistoletu i przytrzymać aż do momentu wypłynięcia wody.
- Nacisnąć na niebieski przycisk 0/1 18, który zmieni kolor na czerwony.

#### 19 20 21 Programy mycia

- Przy każdym włączeniu za pomocą przycisku 0/1 18 maszyna uruchamia się na programie SOFT 19, mycia delikatnego.
- Aby zmienić program, nacisnąć MEDIUM 20 dla mycia średniego lub HARD 21 dla mycia intensywnego.

#### 23 Kontrolka prostokątna w kolorze zielonym

Maszyna jest włączona i w stanie działania.

#### 24 Kontrolka prostokątna w kolorze żółtym

- Przerwa w działaniu maszyny (stand-by). Aby wznowić działanie wystarczy nacisnąć na dźwignię pistoletu.

#### 25 Kontrolka prostokątna, stała w kolorze czerwonym

- Funkcja bezpieczeństwa. Zasilanie elektryczne zostało wyłączone z powodu ponad 15 minutowego

braku aktywności (wydłużony tryb stand-by). Aby ponownie uruchomić silnik dwukrotnie nacisnąć na przycisk 0/1 18.

#### 25 Kontrolka prostokątna, migająca w kolorze czerwonym

- Funkcja bezpieczeństwa. Zasilanie elektryczne silnika zostało wyłączone z powodu wycieku z obwodu hydraulicznego. Aby ponownie uruchomić silnik dwukrotnie nacisnąć na przycisk 0/1 18. Patrz punkt „NAPRAWY W PRZYPADKU ZŁEGO FUNKCJONOWANIA”.

#### 22 Zabezpieczenie przed dziećmi

- Nacisnąć jednocześnie na przyciski SOFT 19 i HARD 21 i przytrzymać przez 3 sekundy, aż do kiedy symbol Zabezpieczenie przed dziećmi 22 zacznie migać.
- Strumień wody nie uruchamia się nawet po naciśnięciu na dźwignię pistoletu i przyciski są zablokowane.
- Aby odblokować maszynę należy powtórzyć czynność.

#### 26 Konserwacja

- Kontrolka 26 zapala się po co najmniej 10 godzinach działania. Patrz punkt „Utrzymanie i Konserwacja”.
- Oczyszczyć sitko filtr na przyłączy wody.
- Czyszczenie dyszy. W celu wyczyszczenia dyszy zazwyczaj wystarczy przesunąć przez otwór dyszy igłę (29) będącą w wyposażeniu.
- Konserwacja o-ringów. Użycie środka smarnego (benzyny lub smaru syntetycznego) ułatwia osadzenie o-ringów i zwiększa szczelność. Nałożyć smar na o-ringi przed zamontowaniem przewodu wysokociśnieniowego (po stronie pompy), przewodu wysokociśnieniowego (po stronie pistoletu), przed podłączeniem węża ogrodowego do pompy, oraz uchwytu z tworzywa sztucznego (po stronie pistoletu)(D).
- 5 - Usunąć wszystkie zabrudzenia, w szczególności z otworów wentylacyjnych silnika.
- Kontrola przewodu wysokociśnieniowego.
- Kontrola kabla zasilającego.
- Aby wyłączyć kontrolkę nacisnąć jednocześnie na przyciski SOFT 19 i MEDIUM 20 przez 5 sekund.

#### 28 Przegrzanie

- Kontrolka 28 zapala się, kiedy temperatura wewnątrz maszyny przekroczy ustawiony próg. NIE wskazuje ona problemu technicznego.
- Przemieścić maszynę w miejsce dobrze napowietrzone i/ lub pozostawić do schłodzenia.
- Wyłączyć maszynę naciskając na przycisk 0/1 18 i wyjąć wtyczkę z gniazdka elektrycznego.



## **RU ПАНЕЛЬ УПРАВЛЕНИЯ**

- 18 Главный выключатель 0/1
- 19 Деликатная мойка (SOFT)
- 20 Мойка средней интенсивности (MEDIUM).
- 21 Интенсивная мойка (HARD).

Световые индикаторы:

- 22 Блокировка от детей (оранжевый).
- 23 Зеленый световой индикатор.
- 24 Желтый световой индикатор.
- 25 Красный световой индикатор.
- 26 Техобслуживание.
- 27 Индикаторы мощности ( ◡ SOFT, ◡◡ MEDIUM, ◡◡◡ HARD).
- 28 Перегрев.

### **Пуск**

прочитайте "РУКОВОДСТВО - ПРЕДУПРЕЖДЕНИЯ ПО БЕЗОПАСНОСТИ" входящее.

#### **18 Пуск** (модель-тип: digit)

- Вставьте вилку в розетку, кнопка 0/1 18 загорится синим цветом.
- Нажимайте на рычаг пистолета до тех пор, пока не начнется подача воды.
- Нажмите синюю кнопку 0/1 18, которая станет красной.

#### **19 20 21 Программы мойки**

- При нажатии кнопки 0/1 18, машина запускает программу SOFT 19 (деликатная мойка).
- Чтобы изменить программу, нажмите кнопку MEDIUM 20 (мойка средней интенсивности) или HARD 21 (интенсивная мойка).

#### **23 Зеленый прямоугольный световой индикатор**

Устройство включено и работает.

#### **24 Желтый прямоугольный световой индикатор**

- Устройство в режиме ожидания. Чтобы активировать его, просто нажмите на рычаг пистолета.

#### **25 Красный прямоугольный немигающий световой индикатор**

- Функция защиты. Электропитание отключено при простое свыше 15 минут (длительный режим ожидания). Чтобы снова включить двигатель, дважды нажмите кнопку 0/1 18.

#### **25 Красный прямоугольный мигающий световой индикатор**

- Функция защиты. Питание двигателя отключено из-за утечек в гидравлическом контуре. Чтобы снова включить двигатель, дважды нажмите кнопку 0/1 18. См. раздел "УСТРАНЕНИЕ НЕПОЛАДОВ В СЛУЧАЕ СБОЯ В РАБОТЕ".

#### **22 Защита от детей**

- Нажимайте одновременно кнопки SOFT 19 и HARD 21 в течение 3 секунд, пока символ защиты от детей 22 не начнет мигать.
- Струя воды не поступает даже при нажатии на рычаг пистолета; кнопки также заблокированы.
- Чтобы разблокировать устройство, повторите операцию.

#### **26 Техобслуживание**

- Световой индикатор 26 загорается минимум через 10 часов работы. См. раздел "Уход и обслуживание"
- Очистить сетчатый фильтр подключения подачи воды.
- Очистка форсунки. Для очистки обычно достаточно провести внутри отверстия форсунки штифтом в комплекте.
- Техническое обслуживание уплотнительного кольца. Использование смазки (нефтяной или синтетической) поможет повысить эффективность уплотнительных колец и обеспечить герметизацию системы. Нанесите смазку на уплотнительные кольца до подключения садового шланга к входному патрубку насоса, шланга высокого давления к входному патрубку насоса, шлангу высокого давления и распылительному пистолету.
- Удалите все загрязнение, особенно с вентиляционных прорезей двигателя.
- Проверьте шланг высокого давления.
- Проверьте кабель питания.
- Чтобы выключить световой индикатор, одновременно нажмите кнопки SOFT 19 и MEDIUM 20 на 5 секунд.

#### **28 Перегрев**

- Световой индикатор 28 загорается, когда внутренняя температура устройства превышает предварительно установленное пороговое значение. Это НЕ индикатор технической проблемы.
- Переместите устройство в проветриваемое место и/или дайте ему остыть.
- Выключите устройство, нажав кнопку 0/1 18, и отсоедините вилку от розетки.

## SK OVLÁDACÍ PANEL

- 18 Hlavný vypínač 0/I
- 19 Jemné umývanie (SOFT)
- 20 Stredné umývanie (MEDIUM).
- 21 Intenzívne umývanie (HARD).

Kontrolky:

- 22 Detská poistka (oranžová).
- 23 Zelená kontrolka.
- 24 Žltá kontrolka.
- 25 Červená kontrolka.
- 26 Údržba.
- 27 Indikátory výkonu ( ◀ SOFT, ◀◀ MEDIUM, ◀◀◀ HARD).
- 28 Prehriatie.

### Spustenie

Pozrite sa na "NÁVOD NA POUŽITIE – BEZPEČNOSTNÉ UPOZORNENIA" dodáva

#### 18 Spustenie (model- typ: DIGIT)

- Zasuňte zástrčku do elektrickej zásuvky, tlačidlo 0/I 18 sa zmení na modré.
- Stláčajte páku pištole, dokým nezačne vytekať voda.
- Stlačte modré tlačidlo 0/I 18, tlačidlo zmení farbu na červenú.

#### 19 20 21 Umývacie programy

- Pri každom rozsvietení tlačidla 0/I 18 sa stroj spustí v programe SOFT 19, teda jemnom umývaní.
- Na zmenu programu stlačte MEDIUM 20 pre stredné umývanie alebo HARD 21 pre intenzívne umývanie.

#### 23 Obdlžniková zelená kontrolka

Stroj je zapnutý a funkčný.

#### 24 Obdlžniková žltá kontrolka

Stroj je pozastavený (v pohotovostnom režime). Na opätovnú aktiváciu stačí stlačiť páku pištole.

#### 25 Svietiacia obdlžniková červená kontrolka

- Bezpečnostná funkcia. Elektrické napájanie je deaktivované kvôli nečinnosti dlhšej ako 15 minút (dlhotrvajúci pohotovostný režim). Na opätovné spustenie motora dvakrát stlačte tlačidlo 0/I 18.

#### 25 Blikajúca obdlžniková červená kontrolka

- Bezpečnostná funkcia. Elektrické napájanie motora je deaktivované kvôli úniku z hydraulického obvodu. Na opätovné spustenie motora dvakrát stlačte tlačidlo 0/I 18. Pozri odsek „POMOC V PRÍPADE PORUCHY“.

#### 22 Detská poistka

- Súčasne podržte stlačené tlačidlá SOFT 19 a HARD 21 po dobu 3 sekúnd, dokým bude blikať symbol detskej poistky 22.
- Prúd vody nebude vytekať ani po stlačení páky pištole, blokované sú aj tlačidlá.
- Na odblokovanie stroja zopakujte postup.

#### 26 Údržba

- Kontrolka 26 sa rozsvieti po minimálne 10 hodinách prevádzky. Pozri odsek „Starostlivosť a údržba.“
- Vyčistite sitko filter vo vodnej prípojke.
- Čistenie dýzy. Na čistenie obyčajne stačí prejsť otvorom dýzy dodaným špendlíkom.
- Údržba tesniacich krúžkov. Používanie mazív (petroleja alebo syntetických mazív) napomáha usadeniu tesniacich krúžkov, vďaka čomu lepšie tesnia. Pred pripojením vysokotlakovej hadice (koniec pri čerpadle) , vysokotlakovej hadice (koniec PRI pištole) , záhradnej hadice k čerpadlu a adaptéra tyrsy (koniec pri pištole) aplikujte na tesnenia mazivo.
- Odstráňte všetky nečistoty, predovšetkým tie, ktoré sa usadili na vzduchových štrbinách motora.
- Kontrola vysokotlakovej hadice.
- Kontrola napájacieho kábla,.
- Na vypnutie kontrolky súčasne podržte stlačené tlačidlá SOFT 19 a MEDIUM 20 po dobu 5 sekúnd.

#### 28 Prehriatie

- Kontrolka 28 sa rozsvieti, keď vnútorná teplota stroja presiahne prednastavený limit. NIE je to indikátor technického problému.
- Presuňte stroj na vetrané miesto a/alebo nechajte ho vychladnúť.
- Vypnite stroj stlačením tlačidla 0/I 18 a vytiahnite zástrčku z elektrickej zásuvky.

## **SL** KOMANDNA PLOŠČA

- 18 Glavno stikalo 0/I
- 19 Nežno pranje (SOFT)
- 20 Srednje pranje (MEDIUM).
- 21 Intenzivno pranje (HARD).

Lučke:

- 22 Varnost otrok (oranžna).
- 23 Zelena led lučka.
- 24 Rumena led lučka.
- 25 Rdeča led lučka.
- 26 Vzdrževanje.
- 27 Indikatorji moči ( ▬ SOFT, ▬▬ MEDIUM, ▬▬▬ HARD).
- 28 Pregrevanje.

---

### Zagon

Glejte "PRIROČNIK Z NAVODILI – VARNOSTNA OPOZORILA", ki je navoljo dobave.

#### 18 Zagon (model-vrste: DIGIT)

- Vtič vstavite v omrežno vtičnico, tipka 0/I 18 postane modra.
- Pritisnite in držite ročico brizgalke, dokler voda ne priteče.
- Pritisnite modro tipko 0/I 18, ki postane rdeča.

#### 19 20 21 Programi pranja

- Ob vsakem vklopu s tipko 0/I 18 se stroj zažene s programom SOFT 19, to je z nežnim pranjem.
- Za spremembo programa pritisnite MEDIUM 20 za srednje pranje ali HARD 21 za intenzivno pranje.

#### 23 Pravokotna zelena lučka

Stroj je vklopljen in delujoč.

#### 24 Pravokotna rumena lučka

- Stroj je v premoru (pripravljenosti). Za ponovno aktiviranje pritisnite ročico brizgalke.

#### 25 Pravokotna stalna rdeča lučka

- Varnostna funkcija. Električno napajanje je izklopljeno zaradi neuporabe daljše od 15 minut (podaljšana pripravljenost).
- Za ponoven vklop motorja dvakrat pritisnite tipko 0/I 18.

#### 25 Pravokotna utripajoča rdeča lučka

- Varnostna funkcija. Električno napajanje motorja je izklopljeno zaradi puščanja v vodnem obtoku. Za ponoven vklop motorja dvakrat pritisnite tipko 0/I 18. Glejte odstavek "pomoč ob motnjah".

#### 22 Varnost otrok

- Za 3 sekunde sočasno pritisnite tipki SOFT 19 in HARD 21, dokler simbol varnost otrok 22 utripa.
- Vodni curek ne izhaja tudi po pritisku na ročico brizgalke; tudi tipke so blokirane.
- Za sprostitvev stroja ponovite postopek.

#### 26 Vzdrževanje

- Lučka 26 se vklopi po najmanj 10 urah delovanja. Glejte odstavek "Nega in vzdrževanje."
- Očistite sito filter v vodnem priključku.
- Čiščenje šobe. Za čiščenje običajno zadošča, da v šobo zabodete priloženo iglo.
- Vzdrževanje tesnilnih obročkov. Uporaba maziva (nafta ali sintetična mast) pomaga pri izboljšanjem tesnjenju tesnilnih obročkov. Nanesite mazivo na tesnilne obroče pred sestavljanjem visokotlačne cevi (na koncu pri črpalki), visokotlačne cevi (na koncu pri pištoli), vrtno cev na strani pri črpalki in na plastični nastavek (na koncu pri pištoli).
- 5 - Ostranite vse nečistoče, še posebej pa je pomembno, da očistite prezračevalne reže motorja.
- Pregled visokotlačne cevi.
- Pregled napajalnega kabla.
- Za izklop lučke z 5 sekund sočasno pritisnite tipko SOFT 19 in MEDIUM 20.

#### 28 Pregrevanje

- Lučka 28 se vklopi, ko temperatura v notranjosti stroja preseže nastavljeno mejo. To NE pomeni tehnične težave.
- Stroj postavite na prezračevan prostor in/ali počakajte, da se ohladi.
- Izklopite stroj s pritiskom na tipko 0/I 18 in odklopite vtič iz omrežne vtičnice.

## SV KONTROLLPANEL

- 18 Huvudströmbrytare 0/I
- 19 Skonsam tvätt (SOFT)
- 20 Medelintensiv tvätt (MEDIUM).
- 21 Intensiv tvätt (HARD).

Kontrolllampor:

- 22 Barnsäkerhet (orange).
- 23 Grön LED.
- 24 Gul LED.
- 25 Röd LED.
- 26 Underhåll.
- 27 Strömindikatorer ( ■ SOFT, ■■ MEDIUM, ■■■ HARD).
- 28 Överhettning.

### Start

Se "BRUKSANVISNING - SÄKERHETSANVISNINGAR" tillhandahålls.

#### 18 Start (modell-typ: DIGIT)

- Sätt in kontakten i strömuttaget, knappen 0/I 18 blir blå.
- Tryck på spaken på pistolen tills vattnet börjar rinna.
- Tryck på den blå knappen 0/I 18 som blir röd.

#### 19 20 21 Tvättprogram

- Vid varje aktivering av knappen 0/I 18 startar maskinen med programmet SOFT 19, skonsam tvätt.
- För att byta program trycker du på MEDIUM 20 medelintensiv tvätt eller HARD 21 intensiv tvätt.

#### 23 Rektangulär kontrollampa, grönt ljus

Maskinen är påslagen och i drift.

#### 24 Rektangulär kontrollampa, gult ljus

- Maskinen är i viloläge (stand-by). Den aktiveras på nytt genom att trycka på spaken på pistolen.

#### 25 Rektangulär kontrollampa, fast rött ljus

- Säkerhetsfunktion. Elförsörjningen har avbrutits efter mer än 15 minuters inaktivitet (förlängd stand-by). Sätt på motorn på nytt genom att trycka två gånger på knappen 0/I 18.

#### 25 Rektangulär kontrollampa, blinkande rött ljus

- Säkerhetsfunktion. Elförsörjningen till motorn har avbrutits på grund av läckor i hydraulkretsen. Sätt på motorn på nytt genom att trycka två gånger på knappen 0/I 18. Se avsnittet "ÅTGÄRDER VID FELFUNKTION".

#### 22 Barnsäkerhet

- Tryck samtidigt på knapparna SOFT 19 och HARD 21 i 3 sekunder tills symbolen Barnsäkerhet 22 börjar blinka.
- Vattenstrålen kommer inte ut ens vid tryck på spaken på pistolen; även knapparna är blockerade.
- För att öppna maskinens blockering ska åtgärden upprepas.

#### 26 Underhåll

- Kontrollampan 26 tänds efter minst 10 timmars drift. Se avsnittet "Skötsel och underhåll."
- Rengör silen filter i vattenanslutningen.
- Rengör munstycket. För rengöringen räcker det vanligtvis att föra in rengöringsnålen som medföljer maskinen i munstyckets .
- Underhåll av O-ring. Användandet av smörjmedel (petroleum eller syntetiskt fett) hjälper till att sätta O-ringar och förbättrar tätningarna. Applicera smörjmedlet till O-ringarna innan högtrycksslangen (pumpända) , högtrycksslangen (pistolända) , trädgårdslangen monteras till pumpen , och plastwangen (pistolända).
- Fjern all smuss, rengjør særskilt ventilasjonssprekkene til motoren.
- Kontrollera kopplingarna.
- Kontrollera anslutningskabeln högtrycksslangen.
- För att släcka kontrollampan ska du samtidigt trycka på SOFT 19 och MEDIUM 20 i 5 sekunder.

#### 28 Överhettning

- Kontrollampan 28 tänds när temperaturen inuti maskinen överskrider det förinställda tröskelvärdet. Det indikerar INTE ett tekniskt problem.
- Flytta maskinen till en ventilerad plats och/eller låt den svalna.
- Stäng av maskinen genom att trycka på knappen 0/I 18 och dra ut kontakten ur strömuttaget.

## **BG** КОНТРОЛНО ТАБЛО

- 18 Главен прекъсвач 0/I
- 19 Деликатно измиване (SOFT)
- 20 Средно измиване (MEDIUM).
- 21 Интензивно измиване (HARD).

Индикатори:

- 22 Защита за деца (оранжева).
- 23 Зелен Led индикатор.
- 24 Жълт Led индикатор.
- 25 Червен Led индикатор.
- 26 Поддръжка.
- 27 Индикатори мощност ( ▬ SOFT, ▬▬ MEDIUM, ▬▬▬ HARD).
- 28 Прегряване.

### **Стартиране**

Вижте "ИНСТРУКЦИЯ ЗА УПОТРЕБА – ИЗПОЛЗВАНЕ И ПОДДРЪЖКА" предоставена.

#### **18 Стартиране** (модел-тип: DIGIT)

- Поставете щепсела в електрическия контакт, бутонът 0/I 18 става син.
- Натиснете лоста на пистолета докато излезе вода.
- Натиснете синия бутон 0/I 18, който става червен.

#### **19 20 21 Програми за измиване**

- При всяко включване на бутона 0/I 18 машината се стартира с програмата SOFT 19, деликатно измиване.
- За да смените програмата, натиснете MEDIUM 20 средно измиване или HARD 21 интензивно измиване.

#### **23 Зелен четириъгълен индикатор**

Машината е включена и функционира.

#### **24 Жълт четириъгълен индикатор**

- Машината е в пауза (stand-by). За да я активирате отново, е достатъчно да натиснете лоста на пистолета.

#### **25 Фиксиран червен четириъгълен индикатор**

- Функция за безопасност. Електрическото захранване е деактивирано поради липса на употреба над 15 минути (удължаване stand-by). За да включите отново мотора, натиснете два пъти бутона 0/I 18.

#### **25 Мигащ червен четириъгълен индикатор**

- Функция за безопасност. Електрическото захранване на мотора е деактивирано поради течове в хидравличната верига. За да включите отново мотора, натиснете два пъти бутона 0/I 18. Виж параграф "ПОВЕДЕНИЕ В СЛУЧАЙ НА ПОВРЕДА".

#### **22 Защита за деца**

- Натиснете едновременно бутоните SOFT 19 и HARD 21 за 3 секунди, до когато символът Защита за деца 22 мига.
- Водната струя не излиза, дори ако се натисне лоста на пистолета; бутоните също са блокирани.
- За да деблокирате машината, повторете операцията.

#### **26 Поддръжка**

- Индикаторът 26 светва, след минимум 10 часа функциониране. Виж параграф "Грижа и Поддръжка."
- Да се почисти цедката филтър към захранването с вода.
- Да се почисти на разпръскащите крайници. Използвайте малък кламер, за да отстраните чужди тела, запушващи или ограничаващи
- О-пръстените. Използването на лубрикант (с масла на нефтена основа или синтетични) позволява поставянето на О-пръстените и осигурява по-добро уплътнение. Нанесете лубриканта на О-пръстените преди да монтирате маркуча за високо налягане (на края на помпата), маркуча за високо налягане (на края на пистолета), градинския маркуч на помпата, и пластмасовия прът (на края на пистолета).
- очистете всички замърсявания, особено по вентилационните отвори на електродвигателя.
- Проверете маркуча за високо налягане.
- Проверете захранващия кабел и щепсела.
- За да изключите индикатора, натиснете едновременно SOFT 19 и MEDIUM 20 за 5 секунди.

#### **28 Прегряване**

- Индикаторът 28 се включва, когато вътрешната температура на машината, надхвърля зададената граница. НЕ е един индикатор на технически проблем.
- Преместете машината на проветриво място и/или я оставете да се охлади.
- Изключете машината, като натиснете бутона 0/I 18 и изключите щепсела от електрическия контакт.

## **HR** UPRAVLJAČKA PLOČA

- 18 Glavni prekidač 0/I
- 19 Lagano pranje (SOFT)
- 20 Srednje pranje (MEDIUM).
- 21 Intenzivno pranje (HARD).

Kontrolna svjetla:

- 22 Zaštita djece (narančasto).
- 23 Zeleno LED svjetlo.
- 24 Žuto LED svjetlo.
- 25 Crveno LED svjetlo.
- 26 Održavanje.
- 27 Pokazatelji snage ( ■ SOFT, ■■ MEDIUM, ■■■ HARD).
- 28 Pregrijavanje.

### **Pokretanje**

Vidi priloženi „**UPUTSTVA ZA KORIŠTENJE I ODRŽAVANJE-SIGURNOSNA UPOZORENJA**“.

#### **18 Pokretanje** (model-tip: DIGIT)

- Uključite utikač u električnu utičnicu, tipka 0/I 18 postane plave boje.
- Pritisnite ručicu pištolja sve dok voda ne izađe.
- Pritisnite plavu tipku 0/I 18 koja postane crvena.

#### **19 20 21 Programi pranja**

- Svakim pritiskom tipke 0/I 18, stroj počinje s programom SOFT 19, lagano pranje.
- Za promjenu programa pritisnite MEDIUM 20 za srednje pranje ili HARD 21 za intenzivno pranje.

#### **23 Zeleno pravokutno svjetlo**

Stroj je uključen i radi.

#### **24 Žuto pravokutno svjetlo**

- Stroj je zaustavljen (stand-by). Da biste ga ponovno aktivirali, jednostavno pritisnite ručicu pištolja.

#### **25 Crveno fiksno pravokutno svjetlo**

- Sigurnosna funkcija. Električno napajanje isključuje se ako se ne upotrebljava tijekom više od 15 minuta (dulji stand-by). Za ponovno pokretanje motora dvaput pritisnite tipku 0/I 18.

#### **25 Crveno treptavo pravokutno svjetlo**

- Sigurnosna funkcija. Napajanje motora deaktivira se zbog curenja u hidrauličkom krugu. Za ponovno

pokretanje motora dvaput pritisnite tipku 0/I 18. Pogledajte odjeljak „**RJEŠAVANJE PROBLEMA U RADU**“.

#### **22 Zaštita djece**

- Istodobno pritisnite tipke SOFT 19 i HARD 21 3 sekunde sve dok simbol Zaštita djece 22 ne počne treperiti.
- Vodeni mlaz ne izlazi čak ni ako pritisnete ručicu pištolja; tipke su također zaključane.
- Za otključavanje stroja ponovite postupak.

#### **26 Održavanje**

- Svjetlo 26 pali se nakon najmanje 10 sati rada. Pogledajte odjeljak „**Briga i održavanje**.“
- Očistite filter mrežicu u priključku za vodu.
- Održavanje vrhova mlaznica. Malom spjalicom za papir izbacite svaki strani materijal koji zapušava ili blokira vršak prskalice.
- Održavanje o-prstena. Upotrebom podmazivača (benzina ili sintetičkog maziva) doprinosi se usađivanju o-prstena i boljoj zabrtvljenosti. Nanosite mazivo na o-prstene prije sastavljanja visokotlačnog crijeva (kraj crpke), visokotlačno crijevo (kraj pištolja), vrtno crijevo do crpke, i plastični nastavak (kraj pištolja).
- Svu prljavštinu treba ukloniti, posebno sa otvora za hlađenje motora.
- Provjerite visokotlačno crijevo.
- Provjerite kabel za napajanje i utikač.
- Za isključivanje svjetla istodobno pritisnite tipke SOFT 19 i MEDIUM 20 5 sekundi.

#### **28 Pregrijavanje**

- Svjetlo 28 pali se kad unutarnja temperatura stroja prijeđe postavljeni prag. NIJE riječ o tehničkom problemu.
- Stavite stroj na prozračeno mjesto i/ili pustite da se ohladi.
- Isključite stroj pritiskom na tipku 0/I 18 i odspojite utikač iz utičnice.

## **RO** PANOU DE COMANDĂ

- 18 Întrerupător general 0/I
- 19 Spălare delicată (SOFT)
- 20 Spălare medie (MEDIUM).
- 21 Spălare intensă (HARD).

Becuri indicatoare:

- 22 Siguranță copii (portocaliu).
- 23 Led verde.
- 24 Led galben.
- 25 Led roșu.
- 26 Întreținere.
- 27 Indicatoare de putere ( ■ SOFT, ■■ MEDIUM, ■■■ HARD).
- 28 Supraîncălzire.

### **Punere în funcțiune**

A se vedea "INSTRUCȚIUNILE DE FOLOSIRE - AVERTISMENTE DE SIGURANTA" furnizate.

#### **18 Punere în funcțiune** (modelul-tip: DIGIT)

- Introduceți ștecărul în priza de curent; butonul 0/I 18 devine albastru.
- Apăsați maneta pistolului până când iese apa.
- Apăsați butonul albastru 0/I 18 care devine roșu.

#### **19 20 21 Programe de spălare**

- De fiecare dată când se aprinde butonul 0/I 18, mașina pornește cu programul SOFT 19, spălare delicată.
- Pentru a schimba programul, apăsați MEDIUM 20, spălare medie sau HARD 21, spălare intensivă.

#### **23 Indicator luminos dreptunghiular de culoare verde**

Mașina este pornită și funcționează.

#### **24 Indicator luminos dreptunghiular de culoare galbenă**

- Mașina se află în așteptare (stand-by). Pentru a o reactiva, este suficient să apăsați maneta pistolului.

#### **25 Indicator luminos dreptunghiular fix de culoare roșie**

- Funcție de siguranță. Sursa de alimentare este oprită dacă nu este utilizată mai mult de 15 minute (stand-by prelungit). Pentru a reporni motorul, apăsați de două ori tasta 0/I 18.

#### **25 Indicator luminos dreptunghiular**

### **roșu intermitent**

- Funcție de siguranță. Alimentarea cu energie electrică a motorului este dezactivată ca urmare a unor scurgeri în circuitul hidraulic. Pentru a reporni motorul, apăsați de două ori tasta 0/I 18. Consultați paragraful „REMEDIU ÎN CAZUL FUNCȚIONĂRII GREȘITE”.

#### **22 Siguranță pentru copii**

- Apăsați simultan tastele SOFT 19 și HARD 21 timp de 3 secunde, până când simbolul Siguranță pentru copii 22 clipește.
- Jetul de apă nu iese chiar dacă apăsați maneta pistolului; tastele sunt, de asemenea, blocate.
- Pentru a debloca mașina, repetați operațiunea.

#### **26 Întreținere**

- Indicatorul luminos 26 se aprinde după un minim de 10 ore de funcționare. Consultați paragraful „Îngrijire și întreținere.”

- Curățați sita filtrul din racordul de apă.
- Curățarea duzei. Pentru curățarea acesteia, este în general suficient să introduceți în orificiul duzei acul de curățare inclus.
- Întreținerea garniturilor inelare . Utilizarea unui lubrifiant (bitum sau vaselină sintetică) ajută la fixarea garniturilor inelare, îmbunătățind etanșarea. Aplicați lubrifiant pe garniturile inelare înainte de atașarea furtunului de grădină (capătul de la pompă)( A), furtunul de înaltă presiune (capătul de la pistol) , furtunul de grădină la pompă și tija din plastic (capătul de la pistol).
- Îndepărtați toată murdăria, curățând în special fantele de aerisire ale motorului.
- Controlați furtunul de înaltă presiune.
- Controlați cablul de alimentare.

- Pentru a opri indicatorul luminos, apăsați simultan SOFT 19 și MEDIUM 20 timp de 5 secunde.

#### **28 Supraîncălzire**

- Indicatorul luminos 28 se aprinde când temperatura internă a aparatului depășește pragul presetat. NU este un indicator al unei probleme tehnice.
- Deplasați mașina într-un loc aerisit și/sau lăsați-l să se răcească.
- Opriți mașina apăsând butonul 0/I 18 și deconectați-l de la priza de curent.

## TR KONTROL PANOSU

- 18 Ana şalter 0/I
- 19 Narin yıkama (SOFT)
- 20 Orta düzey yıkama (MEDIUM).
- 21 Yoğun yıkama (HARD).

İkaz lambaları:

- 22 Çocuk güvenliği (turuncu).
- 23 Yeşil led.
- 24 Sarı led.
- 25 Kırmızı led.
- 26 Bakım.
- 27 Güç göstergeleri ( ▬ SOFT, ▬▬ MEDIUM, ▬▬▬ HARD).
- 28 Aşırı ısınma.

### Çalıştırma

Bkz: "KULLANIM KILAVUZU -GÜVENLİK UYARILARI"  
verilir.

- 18 **Çalıştırma** (MODEL-TİPİ: DIGIT)  
- Fişi elektrik prizine takın; 0/I tuşu 18 mavi renk alır.  
- Ucundan su çıkana kadar tabancanın tetiğine basın.  
- 0/I tuşuna 18 basın; tuş kırmızı renk alır.

- 19 20 21 **Yıkama programları**  
- 0/I tuşu 18 her açıldığında makine narin yıkama anlamına gelen SOFT programıyla 19 başlar.  
- Programı değiştirmek için orta düzey yıkama MEDIUM 20 veya yoğun yıkama HARD 21 ögesine basın.

- 23 **Yeşil renkli dikdörtgen ikaz lambası**  
Makine açık ve çalışır durumdadır.

- 24 **Sarı dikdörtgen ikaz lambası**  
- Makine duraklamış haldedir (hazırda bekler).  
Yeniden çalıştırmak için tabancanın tetiğine basmanız yeterlidir.

- 25 **Sabit yanan kırmızı dikdörtgen ikaz lambası**  
- Güvenlik fonksiyonu. 22 dakikadan uzun süre atıl durumda kaldığında elektrik beslemesi devre dışı bırakılır (uzun süreli hazırda bekleme). Motoru yeniden çalıştırmak için 0/I tuşuna 18 iki kez basın.

- 25 **Yanıp sönen kırmızı dikdörtgen ikaz lambası**  
- Güvenlik fonksiyonu. Su devresindeki bir kayıp

nedeniyle motora giden elektrik beslemesi kesilmiş. Motoru yeniden çalıştırmak için 0/I tuşuna 18 iki kez basın. "MONTAJ / ÇALIŞTIRMA " paragrafına bakın.

### 22 Çocuk güvenliği

- Çocuk güvenliği simgesi 22 yanıp sönene kadar SOFT 19 ve HARD 21 tuşlarını aynı anda 3 saniye basılı tutun.
- Tabancanın tetiğine basılsa dahi su püskürtülmez; tuşlar kilitletir.
- Makinenin kilidini açmak için aynı işlemi tekrarlayın.

### 26 Bakım

- En az 10 saatlik çalışmadan sonra ikaz lambası 26 yanar. "Temizlik ve Bakım" paragrafına bakın.

- filtreyi temizleyin, Su bağlantısındaki süzgeci temizleyin.
- Püskürtücü Ucu Bakımı . Küçük bir kağıt klipsi kullanarak püskürtücü ucunu tıkayan veya engelleyen yabancı maddeleri temizleyin.
- O-Halkası Bakımı . Bir kaydırıcı yağ (petrol veya sentetik yağ) kullanılması o-halkaların oturarak gelişmiş bir sızdırmazlık sağlamasına yardım eder. Yüksek basınçlı hortumu (pompa ucu) , yüksek basınçlı hortumu (tabanca ucu) , pompayı bahçe hortumuna ve plastik çubuğu (tabanca ucu)(D) birleştirmeden önce o-halkalara kaydırıcı yağ uygulayın.
- Özellikle motorun havalandırma aralıklarındakiler olmak üzere bütün kirleri temizleyin.
- Yüksek basınçlı hortumu kontrol edin.
- Güç kablosunu ve fişini kontrol edin.

- İkaz lambasını söndürmek için SOFT 19 ve MEDIUM 20 tuşlarını aynı anda 5 saniye basılı tutun.

### 28 Aşırı ısınma




- Makinenin iç sıcaklığı ayarlanan eşik değerini aşarsa, ikaz lambası 28 yanar. Bu teknik bir sorun olduğunu GÖSTERMEZ.
- Makineyi havalandırılan bir yere götürün ve/veya soğumaya bırakın.
- 0/I tuşuna 18 basarak makineyi kapatın ve fişi elektrik prizinden çekin.



## **UK** ПАНЕЛЬ КОНТРОЛЮ

- 18 Головний вимикач 0/1
- 19 Делікатна мийка (SOFT)
- 20 Мийка середньої інтенсивності (MEDIUM).
- 21 Інтенсивна мийка (HARD).

Індикатори:

- 22 Блокування для захисту дітей (помаранчевий).
- 23 Зелений індикатор.
- 24 Жовтий індикатор.
- 25 Червоний індикатор.
- 26 Технічне обслуговування.
- 27 Індикатори потужності (  SOFT,  MEDIUM,  HARD).
- 28 Перегрів.

### **Запуск**

Bkz: "ПРЕДУПРЕЖДЕНИЯ ПО БЕЗОПАСНОСТИ-ПРАВИЛА БЕЗПЕКИ" verilir.

#### **18 Запуск** (model- typ: DIGIT)

- Вставте вилку в розетку, кнопка 0/1 18 стає синьою.
- Натисніть важіль пістолета, поки не виходитиме вода.
- Натисніть синю кнопку 0/1 18, яка стане червоною.

#### **19 20 21 Програми мийки**

- Кожного разу при увімкненні кнопки 0/1 18, пристрій запускає програму SOFT 19, делікатна мийка.
- Щоб змінити програму, натисніть MEDIUM 20 мийка середньої інтенсивності або HARD 21 інтенсивна мийка.

#### **23 Зелений прямокутний індикатор**

Пристрій увімкнений і працює.

#### **24 Жовтий прямокутний індикатор**

- Пристрій призупинений (режим очікування).  
Щоб відновити його роботу, натисніть на важіль пістолета.

#### **25 Червоний прямокутний індикатор горить постійно**

- Функція безпеки. Електричне живлення вимкнене при невикористанні протягом 15 хвилин (тривалий режим очікування). Щоб знову ввімкнути двигун, двічі натисніть клавішу 0/1 18.

#### **25 Червоний прямокутний**

### **індикатор блимає**

- Функція безпеки. Електричне живлення двигуна вимкнене через витоки у гідравлічному контурі. Щоб знову ввімкнути двигун, двічі натисніть клавішу 0/1 18. Див. параграф "Способи усунення неполадок у роботі".

### **22 Безпека для дітей**

- Натисніть одночасно кнопки SOFT 19 та HARD 21 протягом 3 секунд, доки символ блокування для захисту дітей 22 не почне блимати.
- Струмінь води не виходить, навіть якщо ви натискаєте важіль пістолета; кнопки також заблоковані.
- Щоб розблокувати пристрій, повторіть операцію.

### **26 Технічне обслуговування**

- Індикатор 26 загориться мінімум через 10 годин роботи. Див. параграф "Догляд та обслуговування."
- Очистити сітчастий фільтр елемента підключення подачі води.
- Обслуговування розпилювальних насадок Малюнок . Використовуйте маленьку скріпку, щоб видалити сторонні предмети, що засмічують або обмежують отвір розпилювальної насадки.
- Технічне обслуговування ущільнюючих кілець . Використання мастила (нафтового або синтетичного) допоможе підвищити ефективність ущільнюючих кілець і забезпечити герметизацію системи. Нанесіть мастило на ущільнювальні кільця перед підключенням садового шлангу до вхідного патрубку насоса , шлангу високого тиску до вхідного патрубку насоса , шлангу високого тиску до розпилювального пістолету.
- Витирайте всі забруднення, особливо з вентиляційних щілин мотора.
- Перевірте шланг високого тиску.
- Перевірте кабель живлення та штепсель.
- Щоб вимкнути індикатор, натисніть SOFT 19 та MEDIUM 20 одночасно протягом 5 секунд.

### **28 Перегрів**

- Індикатор 28 вмикається, коли внутрішня температура приладу перевищує заданий поріг значення. Це НЕ індикатор технічної проблеми.
- Перемістіть пристрій в провітрюване місце та/або дайте охолонути.
- Вимкніть пристрій, натиснувши кнопку 0/1 18 та від'єднайте вилку від електричної мережі.

## SR КОНТРОЛНА ТАБЛА

- 18 Главни прекидач 0/I
- 19 Светло прање (СОФТ)
- 20 Средње прање (МЕДИУМ).
- 21 Интензивно прање (ХАРД).

Контролна светла:

- 22 Заштита деце (наранџасто).
- 23 Зелено ЛЕД светло.
- 24 Жуто ЛЕД светло.
- 25 Црвено ЛЕД светло.
- 26 Одржавање.
- 27 Показатељи снаге ( ■ SOFT, ■■ MEDIUM, ■■■ HARD).
- 28 Прегревање.

### Лаунцх

Погледајте приложени "УПУТСТВА ЗА УПОРАБУ - БЕЗБЕДНОСНЕ НАПОМЕНЕ У комплекту".

#### 18 Лаунцх (марка модела ДИГИТ DIGIT)

- Прикључите утикач у електричну утичницу, тастер 0/I 18 постаје плави.
- Притиснути дршку пиштоља све док вода не изађе.
- Притисните плаво дугме 0/I 18 које постаје црвено.

#### 19 20 21 Програми за прање

- Сваки пут кад притиснете дугме 0/I 18, машина почиње са СОФТ 19, лагано прање.
- Притисните МЕДИУМ 20 за средње прање или ХАРД 21 за интензивно прање да бисте променили програм.

#### 23 Зелено правоугаоно светло

Машина је укључена и укључена.

#### 24 Жуто правоугаоне светлости

- Машина је заустављена (приправност). Да бисте га поново активирали, једноставно притисните дршку пиштоља.

#### 25 Црвена фиксна правоугаона светлост

- Сигурносна функција. Напајање се искључује ако се не користи више од 15 минута (дуже стање приправности). Да бисте поново покренули мотор, двапут притисните дугме 0/I 18.

#### 25 Црвено светло правоугаоне светлости

- Сигурносна функција. Снага мотора се деактивира због цурења у хидрауличном колу. Да бисте поново покренули мотор, двапут притисните дугме 0/I 18. Погледајте "Поправке у случају квара" " REŠAVANJE PROBLEMA U RADU".

#### 22 Заштита деце

- Притискајте СОФТ 19 и ХАРД (21) типке у исто време 3 секунде све док симбол за заштиту деце 22 не почне да трепери.
- Водени млаз не излази чак и ако притиснете дршку пиштоља; Кључеви су такође закључани.
- Да бисте откључали машину, поновите поступак.

#### 26 Одржавање

- Светлост 26 светли након најмање 10 сати рада. Погледајте "Брига и одржавање".

- Очистите решетку у тоалету.

- Одржавање врхова млазнице. Избаците било који ситни бочни папир који заглави или блокира врх прскалице са малом папучицом.

- Одржавање о-прстена. Употреба мазива (бензина или синтетичког мазива) доприноси о-прстеновању и бољем заптивању. Нанесите мазиво на о-прстенове пре монтаже цева за високи притисак (крај пумпе), цева високог притиска (крај пиштоља), цева на пумпу и пластичног краја (крај пиштоља).

- Уклоните сву прљавштину, посебно очистите отворе за усис зрака.

- Проверите цево високог притиска.

- Проверите кабл за напајање и утикач.

- Да бисте искључили светло, притисните СОФТ 19 и МЕДИУМ 20 истовремено 5 секунди.

#### 28 Прегревање

- Светло 28 светли када унутрашња температура машине прелази постављени праг. НИЈЕ технички проблем.

- Ставите машину на вентилирано место и / или оставите да се охлади.

- Искључите машину притиском на дугме 0/I 18 и одспојите утикач из утичнице.



**IT Dichiarazione CE/UE di Conformità** ai sensi delle Direttive (e successive modificazioni): **EN EC/EU declaration of conformity** according to Directive (and following amendments): **FR Déclaration CE/UE de conformité** aux termes des directives européennes (et leurs modifications successives): **DE EG/EU-Konformitätserklärung** gemäß Richtlinien (und späteren Änderungen): **ES Declaración CE/UE de Conformidad** en virtud de las Directivas (y sus sucesivas modificaciones): **NL EG/EU-conformiteitsverklaring** volgens de Richtlijnen (en latere wijzigingen): **PT Declaração CE/UE de Conformidade** nos termos das Directivas (e modificações posteriores): **CS ES/UE Prohlášení o shodě** podle Směrnic (a jejich následných variací): **DA EF/EU-overensstemmelseserklæring** jf. direktiverne (og efterfølgende ændringer): **EL Δήλωση Πιστότητας EK/EE** σύμφωνα με τις Οδηγίες της (και των ακόλουθων τροποποιήσεων): **ET CE/UE-VASTAVUSDEKLARATSIOON** on vastavuses direktiividega EC/UE, ning järgnevale lisadega: **FI EY/ EU-vaatimustenmukaisuusvakuutus** direktiivien (ja niiden muutosten) mukaan: **HU Direktívkönyök** (és azt követő módosítások) megfelelő **CE/UE Megfelelőségi Bizonyítvány**:

**IT** PRODOTTO: IDROPULITRICE AD ALTA PRESSIONE  
**EN** PRODUCT: HIGH PRESSURE CLEANER  
**FR** PRODUIT: NETTOYEUR HAUTE PRESSION  
**DE** PRODUKT: HOCHDRUCKREINIGER  
**ES** PRODUCTO: (HIDRO)LIMPIADOR DE ALTA PRESIÓN  
**NL** PRODUCT: HOGEDRUKREINIGER  
**PT** PRODUTO: LAVADORA DE ALTA PRESSÃO  
**CS** VÝROBEK: VYSOKOTLAKÝ MYČÍ STROJ  
**DA** PRODUKT: HØJTRYKRENSER  
**EL** ΠΡΟΪΟΝ: ΜΗΧΑΝΗΜΑ ΚΑΘΑΡΙΣΜΟΥ ΜΕ ΥΨΗΛΗ ΠΙΕΣΗ  
**ET** TOODE: KÕRGSURVEPESUR  
**FI** TUOTE: KORKEAPAINEPESURI  
**HU** TERMÉK: NAGYNYOMÁSÚ MOSÓBERENDEZÉS

MODELLO-TIPO:  
 MODEL-TYPE:  
 MODELE-TYPE:  
 MODELL-TYP:  
 MODELO - TIPO:  
 MODEL - TYPE:  
 MODELO - TIPO  
 MODEL-TYPE:  
 MONTEΛΟΥ-ΤΥΠΟΣ:  
 MUDELI - TÍPUS:  
 MALLI - TYYPI:  
 MODELL - TÍPUS:

**P80.0698**

**IT** é conforme alle direttive **CE/UE** e loro successive modificazioni, ed alle norme **EN**: **EN** complies with directives **EC/ EU** and subsequent modifications, and the standards **EN**: **FR** est conforme aux directives **CE/UE** et aux modifications successives ainsi qu'aux normes **EN**: **DE** entspricht folgenden **EG/EU**-Richtlinien einschließlich späteren Änderungen und EN-Normen: **ES** está en conformidad con las directivas **CE/UE** y sus sucesivas modificaciones y también con la norma **EN**: **NL** in overeenstemming is met de Richtlijnen **EG/EU** en latere wijzigingen daarop en de normen **EN**: **PT** está em conformidade com as directivas **CE/UE** e as suas sucessivas modificações bem como com as normas **EN** e as suas sucessivas modificações. **CS** je v souladu se směrnicemi **ES/UE** a jejich následnými změnami, a normami **EN**: **DA** Stemmer overens med **EF/EU** direktiverne og deres efterfølgende ændringer, og med standarderne, og Deres efterfølgende ændringer. **EL** είναι σύμφωνα με τις οδηγίες **EK/EE** και τις μεταγενέστερες τροποποιήσεις τους καθώς και με τους κανονισμούς **EN** και τις μεταγενέστερες τροποποιήσεις τους. **ET** on vastavuses direktiividega **CE/UE**, ning järgnevale lisadega ning standarditega **EN**, ning järgnevale lisadega. **FI** On yhdenmukainen **EY/ EU** direktiivien ja niitä seuraavien standardimuutosten, ja niitä seuraavien muutosten kanssa. **HU** megfelel a **CE/UE** irányelveknek és azok későbbi módosításainak, valamint az **EN** szabványoknak és azok későbbi.

2006/42/EC (+2009/127/EC)  
 2014/30/EU  
 2000/14/EC - 2005/88/EC  
 2011/65/EU

EN 60335-1  
 EN 60335-2-79 EN 55014-1:2017  
 EN 62233:2008 EN 55014-2:2015  
 EN 50581 EN 61000-3-2:2014.  
 EN 61000-3-3:2013.

**LpA 81 dB (A)**

**K (uncertainty) +/-1,5 dB (A)**

**LpA 76 dB (A)**

**K (uncertainty) +/-1,5 dB (A)**

**LwA 94,2 dB (A)**

**K (uncertainty) +/-1,5 dB (A)**

**LwA 89,1 dB (A)**

**K (uncertainty) +/-1,5 dB (A)**

**LwA 96 dB (A)**

← **1700W, 2100W**

**LwA 91 dB (A)**

← **2500W, 2300W**

- IT Livello pressione acustica
- EN Acoustic pressure
- FR Niveau de pression acoustique
- DE Schalldruckpegel
- ES Nivel de ruido
- NL Geluidsdrukniveau
- PT Nivel da pressão acústica
- CS Hladina akustického tlaku
- DA Akustisk trykknivå
- EL Στάθμη ηχητικής πίεσης
- ET Helirõhu tase
- FI Äänen paineen taso
- HU Hangnyomás szint

- Livello di potenza acustica misurato
- Acoustic power measured
- Niveau du puissance sonore mesuré
- Abgemessenes Schalleistungsniveau
- Nivel de potencia acústica mesurado
- Geluidsdrukniveau LwA gemeten
- Nivel de potencia acústica mensurada
- Naměřena hladina akustického výkonu
- Målt lydeffektniveau
- Μετρημένη στάθμη ηχητικής ισχύος
- Mõõdetud helivõimsuse tase
- Mitattu äänitehotaso
- Mért hangteljesítmény

- Livello di potenza acustica garantito
- Acoustic power granted
- Niveau du puissance sonore garanti
- Garantiertes Schalleistungsniveau
- Nivel de potencia acústica garantido
- Geluidsdrukniveau LwA gegarandeerd
- Nivel de potencia acústica garantida
- Zaručená hladina akustického výkonu
- Garanteret lydeffektniveau
- Εγγυημένη στάθμη ηχητικής ισχύος
- Garanteeritud helivõimsuse tase
- Taattu äänitehotaso
- Garantált hangteljesítmény

2000/14/EC - 2005/88/EC

- IT L'apparecchiatura è definita al n°27 dell'allegato I. Procedura di valutazione della conformità secondo l'allegato V.
- EN The appliance is defined by no. 27 of the enclosure I. Conformity evaluation procedure in accordance with enclosure V.
- FR L'outillage est défini par nr. 27 du annexe I. Procédure d'évaluation de la conformité conformément l'annexe V.
- DE Das Gerät ist am Nr. 27 der Anlage I bestimmt. Konformitätswertungsverfahren gemäß der Anlage V.
- ES El producto es definido en el n° 27 anexo I. Procedimiento de evaluación de la conformidad de acuerdo con el anexo V.
- NL De apparatuur wordt gedefinieerd van de n°27 volgens aanhangsel I. Wegingsmethode van de conformiteit volgens aanhangsel V.
- PT O produto é definido pelo n° 27 anexo I. Procedimento de avaliação da conformidade de acordo com anexo V.
- CS Přístroj je definován č. 27 přílohy I. Proces hodnocení shody podle přílohy V.
- DA Apparatet defineres under nr. 27 i bilag I. Vurderingsprocedure for overensstemmelse i henhold til bilag V.
- EL Η συσκευή προσδιορίζεται στον αριθ.27 του συνημμένου I. Διαδικασία αξιολόγησης της πιστότητας σύμφωνα με το συνημμένο V.
- ET Apparaadi määratlus on toodud I lisa punktis 27. Vastavushindamise menetlus vastavalt V lisale.
- FI Laitte on määritelty liitteen I kohdassa n°27. Vaatimustenmukaisuuden arviointimenettely liitteen V mukaan I.
- HU A készülék meghatározása az I. melléklet 27. szám alatt található. Kiértékelési folyamat az V. mellékletnek megfelelően.

IT I fascicolo tecnico si trova presso

EN Technical booklet at

FR Dossier technique auprès de:

DE Die technische Aktenbündel befindet sich bei

ES El manual técnico se encuentra en:

NL Technisch dossier bij:

PT Processo técnico em:

CS Technická dokumentace se nachází ve firmě

DA Det tekniske dossier findes hos

EL Ο τεχνικός φάκελος βρίσκεται στη στην οδό

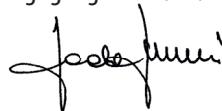
ET Tehnilise dokumentatsiooni saab aadressilt:

FI Tiedoston teknische alkaen:

HU A műszaki specifikációk a cégnél található,

címe

Pegognaga 2020/12/09



Paolo Bucchi  
(Legal Representative  
Lavorwash S.p.A.)

**LAVORWASH S.p.a.** Via J.F.Kennedy, 12 - 46020 Pegognaga (MN) ITALY



**LT** EB/ES ATITIKTIES DEKLARACIJA atitinka direktyvą ir atitinkamus pakeitimus; **LV** EK/ES ATBILSTĪBAS DEKLARĀCIJA atbilst direktīvām un to turpmākajiem labojumiem; **MT** ĊERTIFIKAT TA' KONFORMITÀ CE/EU F' konformità maċ-ġirettivi u modifikazzjonijiet; **NO** EF/EU-samsvarserklæring i samsvar med direktivene (og senere endringer); **PL** Deklaracja Zgodności CE/UE spełnia wymagania Dyrektyw (wraz z kolejnymi zmianami); **RU** Декларация Соответствия ЕС/ЕВ в соответствии с Директивой (и последующими изменениями); **SK** ES/EU Vyhlasenie o zhode v zmysle Smerníc (a ich následných variácií); **SL** Izjava ES/EU o skladnosti v skladu z direktivami (in sledecimi spremembami); **SV** EG/EU-försäkran om överensstämmelse i enlighet med direktiven (och efterföljande ändringar); **BG** ДЕКЛАРАЦИЯ ЗА СЪОТВЕТСТВИЕ ЕС/ЕВ: Отговаря на директиви и последващи модификации; **HR** CE/EU-IZJAVA O SKLADNOSTI : je u skladu sa direktivama, te njihovim naknadnim modifikacijama; **RO** DECLARAȚIA CE/EU DE CONFORMITATE: Este conformă cu directivele și modificările lor succesive; **TR** UYGUNLUK BEYANI CE/EU aşağıdaki Direktifleri ile müteakip değişikliklerine uygun olduğunu beyan eder; **UK** CE/EU-ЗАЯВА ПРО ВІДПОВІДНІСТЬ ВИМОГАМ відповідно до Директиви (та наступних поправок); **SR** CE/EU IZJAVA O USAGLAŠENOSTI u skladu sa direktivama , i njihovim naknadnim izmenama:

<b>LT</b> PRODUKTAS:	AUKŠTO SPAUDIMO VALYMO MAŠINA	MODELIO - TIPAS:	
<b>LV</b> PRODUKTS:	MAZGĀŠANAS IERĪCE AR AUGSTSPIEDIENA ŪDENS STRŪKLU	MODEĻA - TIPS:	
<b>MT</b> PRODOTT:	WOXER TA' L-ILMA BI PRESSJONI GĦOLJA	MUĠELL-TIP:	
<b>NO</b> PRODUKT:	HØYTRYKKS VASKER	MODELL TYPE:	
<b>PL</b> PRODUKT:	MYJKA WYSOKOCIŚNIENIOWA	MODEL-TYPU:	
<b>RU</b> АППАРАТ:	ГИДРООЧИСТИТЕЛЬ ВЫСОКОГО ДАВЛЕНИЯ	МОДЕЛЬ-ТИП:	
<b>SK</b> PRODUKT:	VYSOKOTLAKOVÝ UMYVACÍ STROJ	MODEL-TYP:	
<b>SL</b> PROIZVOD:	VISOKOTLAČNI VODNI ČISTILNI APARAT	MODEL-VRSTE:	
<b>SV</b> PRODUKT:	HÖGTRYCKRENGÖRINGSMASKIN	MODELL-TYP:	
<b>BG</b> ПРОДУКТ:	ВОДОСТРУЕН АПАРАТ ПОД НАЛЯГАНЕ	МОДЕЛ-ТИП:	
<b>HR</b> PROIZVOD:	VISOKOTLAČNI VODENI ČISTAČ	MODEL-TIP:	
<b>RO</b> PRODUSUL:	MAȘINĂ DE SPĂLAT CU JET DE APĂ SUB PRESIUNE	MODELUL-TIP:	
<b>TR</b> ÜRÜN:	YÜKSEK BASINÇLI HİDRO TEMİZLEYİCİ	MODEL-TİPİ:	
<b>UK</b> PRODUKT:	ГІДРООЧИШУВАЧ ВИСОКОГО ТИСКУ	MODEL- TYP:	
<b>SR</b> PROIZVOD:	UREĐAJ ZA ČIŠĆENJE SA VODOM POD VISOKIM PRITISKOM	MODEL- OZNAKA TIPA:	

P80.0698

**LT** atitinka direktyvas **EB** ir **ES** ir atitinkamus pakeitimus ir EN standartus ir atitinkamus pakeitimus; **LV** atbilst direktīvām **EK** un **ES** un to turpmākajiem labojumiem, kā arī standartiem EN, un to turpmākajiem labojumiem; **MT** F' konformità maċ-ġirettivi CE/EU u modifikazzjonijiet u standards EN u modifikazzjonijiet; **NO** er i overensstemmelse med **EF/EU** direktivene, og senere endringer, samt med standardene og senere endringer; **PL** jest zgodny z dyrektywami CE/EU i ich późniejszymi zmianami, oraz z normami EN i ich późniejszymi zmianami; **RU** соответствует требованиям директив **ЕС/ЕВ** и последующих модификаций, EN и стандартам, и последующих модификаций; **SK** odpovídá směrnicím následným změnám **ES/EU**, a také normám EN; **SL** V skladu z direktivami in njunimi kasnejšimi spremembami ter s standardi **ES/EU**, in z njihovimi kasnejšimi spremembami; **SV** Överensstämmer med **EG/EU** direktiven och dess följande modifieringar och standarderna och dess följande modifieringar; **BG** Отговаря на директиви **ЕС/ЕВ** и последващи модификации и норми EN; **HR** je u skladu sa direktivama **CE/EU**, te njihovim naknadnim modifikacijama te standardima EN, njihovim naknadnim modifikacijama; **RO** este conformă cu directivele CE/EU și modificările lor succesive și cu standardurile, și modificările lor succesive EN; **TR** Direktiflerine **CE/UE** ve sonraki güncellemeleri ile standartlarına ve sonraki güncellemelerine uygun olduğunu beyan eder; **UK** відповідає директиві **CE/EU** наступним змінам, а також нормам EN інklusive п'яфолжанде зм'янки; **SR** u skladu sa direktivama **CE/EU**, i njihovim naknadnim izmenama, i standardima EN:

2006/42/EC (+2009/127/EC)  
2014/30/EU  
2000/14/EC - 2005/88/EC  
2011/65/EU

EN 60335-1  
EN 60335-2-79  
EN 62233:2008  
EN 50581  
EN 55014-1:2017  
EN 55014-2:2015  
EN 61000-3-2:2014.  
EN 61000-3-3:2013.

**LpA 81 dB (A)**

**K (uncertainty) +/-1,5 dB (A)**

**LpA 76 dB (A)**

**K (uncertainty) +/-1,5 dB (A)**

**LwA 94,2 dB (A)**

**K (uncertainty) +/-1,5 dB (A)**

**LwA 89,1 dB (A)**

**K (uncertainty) +/-1,5 dB (A)**

**LwA 96 dB (A)**

← **1700W, 2100W**

**LwA 91 dB (A)**

← **2500W, 2300W**

- LT Akustinis slėgis
- LV Akustiskais spiediens
- MT Livell ta' pressjoni akustika
- NO Akustisk trykknivå
- PL Poziom ciśnienia akustycznego
- RU Уровень звукового давления
- SK Úroveň akustického tlaku
- SL Stopnja zvočnega hrupa
- SV Akustisk trycknivå
- BG Акустично налягане
- HR Razina akustičnog pritiska
- RO Nivel presiune acustică
- TR Ses basınç seviyesi
- UK Акустичний тиск
- SR Ниво звучног притиска

- Įšmatuotas garso galios lygis
- Skaņas līmeņa jauda mēriņa
- Il-livell ta' qawwa ta' f'oss imkejjejl
- Lydeffekt, målt
- Zmierzony poziom mocy akustycznej
- Акустическая измеренная мощность
- Naměřena hladina akustického výkonu
- Izmerjen nivo zvočne moči
- Uppmätt ljudeffektivit
- Izmereno nivo na močnost na zvuka
- Izmjerena razina zvučne snage
- Nivelul de putere acustica masurat
- Ölçülen akustik güç seviyesi
- Uppmätt ljudeffektivit
- Izmereni nivo zvučne snage

- Garantuotas garso galios lygis
- Garantēta skaņas līmeņa jauda
- Il-livell ta' qawwa ta' f'oss garantit
- Lydeffekt, garantert
- Gwarantowany poziom mocy akustycznej
- Акустическая мощность предоставлено
- Zaručena hladina akustického výkonu
- Zagotovljen nivo zvočne moči
- Garanterad ljudeffektivit
- Гарантирано ниво на моčnostта на звука
- Zajamčena razina zvučne snage
- Nivelul de putere acustica garantat
- Garanti edilen akustik güç seviyesi
- Гарантований рівень звукової потужності
- Dozvoljeni nivo zvučne snage

2000/14/EC - 2005/88/EC

- LT Aparatūra aprašyta I priedo 27 nr. Atitikties įvertinimo procedūra atliekama pagal V priedą.
- LV Lericē ir noteikta pielikuma In°27. Atbilstības vērtēšanas procedūra atbilstībā ar pielikumu V.
- MT Apparāt kif definit f'numru 27 fl'Anness I. Procedura ta' evalwazzjoni tal-Konformità skond l'Anness V
- NO (støytstopp i miljøet fra utstyr til utendørs bruk): Utstyret er definert i nummer 27 i tillegg I. Anvendt metode for samsvarsvurdering i henhold til tillegg V.
- PL Sprzęt określony jest w punkcie 27 załącznika I I. Procedura określenia zgodności zawarta jest w załączniku V.
- RU Устройство не определено. 27 корпуса I. Процедура оценки соответствия в соответствии с приложением V.
- SK Prístroj je definovaný č. 27 prílohy I. Proces hodnotení shody podľa prílohy V.
- SL Aparat je določen v št. 27 priloge I. Izjava o skladnosti je v skladu s prilogo V.
- SV Apparaten beskrivs ingående i bilaga I, paragraf n. 27. Procedur för utvärdering av överensstämmelse enligt bilaga V.
- BG Уредът е описан в №27 на приложение I. Процедура по оценка за съответствие съгласно приложение V.
- HR Aparat je određen u br. 27 priloga I. Izjava o skladnosti u skladu je s prilogom V.
- RO Echipamentul e definit la nr 27 din anexa I. Procedura de evaluare a conformitatii definitei in anexa V.
- TR Cihaz ek I n°27'de tanımlanmıştır. Ek V'e göre uygunluk değerlendirilmesi prosedürü.
- UK Директива: Усталювання точно зазначене за № 27 в додатку I. Порядок виконання оцінювання виконується згідно додатку V.
- SR Uredaj je definisan od strane br. 27 priloga I. Procedura evaluacije usaglašenosti u skladu sa prilogom V.

- LT Techninė knygelė turi
- LV Tehniskās datu lapas atrodas pie
- MT Il-fajl tekniku jinsab fl-uffiċċju
- NO File thecnicque fra:
- PL Dokumentacja techniczna znajduje się w firmie
- RU Техдокументация зарегистрирована
- SK Technická dokumentace se nachází ve firmě
- SL Tehnični akti so pri podjetju
- SV Technisch dossier bij:

- BG Технически файл при
- HR Tehnički akti nalaze se pri poduzeću
- RO Dosarul tehnic e tinut in
- TR Teknik faskül
- UK Брошуру з технічними характеристиками можна знайти за адресою підприємства
- SR Tehničko uputstvo kod

**LAVORWASH S.p.a.** Via J.F.Kennedy, 12 - 46020 Pegognaga (MN) ITALY

Pegognaga 2020/12/09

Paolo Bucchi  
(Legal Representative  
Lavorwash S.p.A.)

